

FALTENBÄLGE FÜR HUBTISCHE

Hebebühnen finden häufig Anwendung in Industrie- oder Logistikbereichen, werden jedoch auch als Untergestell für medizinische Einrichtungen eingesetzt und überall dort, wo Waren bewegt werden müssen.

Der Hubbereich unterhalb der Plattform ist Staub, Dreck oder anderen Fremdkörpern ausgesetzt und sollte geschützt werden. Der Faltenbalg fungiert zudem als Eingriffsschutz wodurch das Verletzungsrisiko für die Mitarbeiter minimiert wird.



Befestigungen Faltenbälge für Hubtische

I

Flansche aus Stahlblech, Aluminium oder PVC. Form und Bohrungen nach Kundenzeichnung.

B

Flansche aus Stahlblech, Aluminium oder PVC. Form und Bohrungen nach Kundenzeichnung.

E

Befestigung erfolgt durch einen Rahmen aus PVC mit Klettverschluss. Diese Ausführung bietet:

- Schnelles Befestigen und Lösen des Balges
- Kostengünstig

CI

Befestigung innerhalb des Balges. Zur Befestigung mit Schrauben geeignet.

CE

Flansche außerhalb des Balgprofils. Zur Befestigung mit Schrauben geeignet.

QUICK BOX BELLOWS (Zum Patent angemeldet)



Der Faltenbalg für Hebebühnen der zerlegt geliefert wird für eine einfache Montage direkt vor Ort

QUICK BOX BELLOW wird in separaten Einzelteilen geliefert, die lediglich mittels einfacher mechanischer Befestigungen und ohne Bedarf an Werkzeugen miteinander verbunden und anschließend an der Plattform befestigt werden. Die kompakte Verpackung führt zu einer bedeutenden Ersparnis beim Transport und der Lagerhaltung.

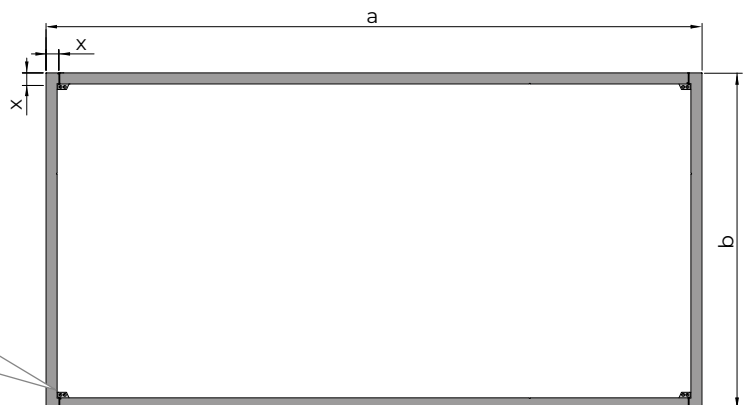
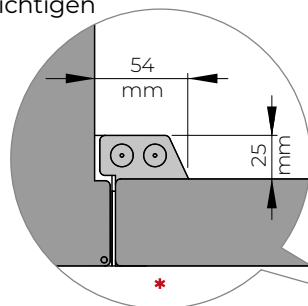
Erhältlich in schwarz bzw. in gelb.



Es wird nach Kundenzeichnung gefertigt:

a - b - x = Abmessungen auf Anfrage des Kunden

***** = Innenliegende Eckverbindungen bei der Planung berücksichtigen



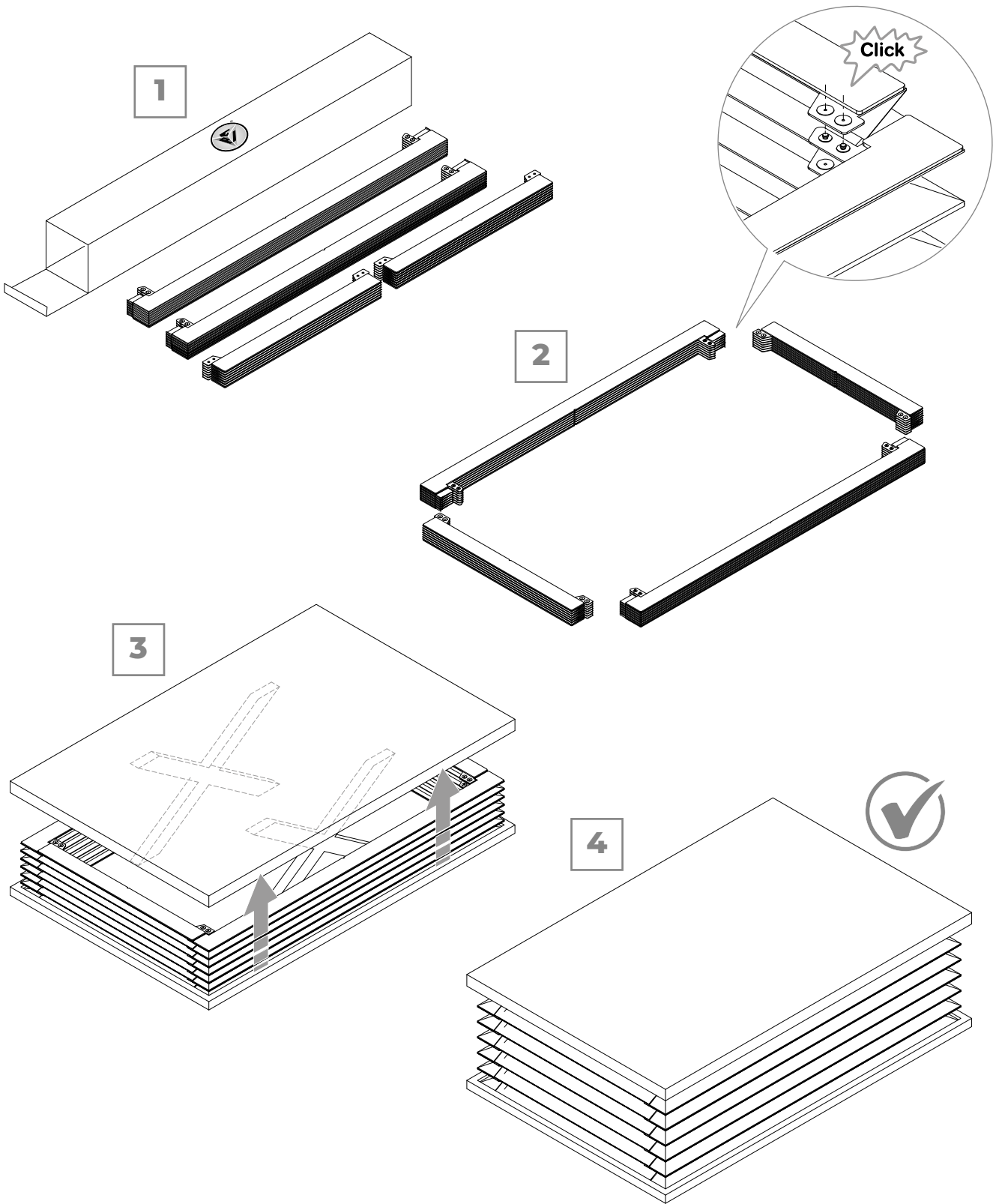
Benutzen Sie bitte das auf unserer Webseite verfügbare Anfrageformular, um ein gezieltes Angebot für Faltenbälge für Hubtische zu erhalten

Zum Anfrageformular



QUICK BOX BELLOWS (Zum Patent angemeldet)

Montageschritte:



Komplettes Video verfügbar auf  YouTube



Die, auch teilweise, Vervielfältigung der vorliegenden Seite ist verboten. Für alle, in diesem Katalog beschriebenen und abgebildeten Produkte, behalten wir uns Änderungen vor. Fertigungs- und materialbedingte Maßabweichungen vorbehalten.