

# P

# E

# I

**P**rotezioni  
**E**laborazioni  
**I**ndustriali





# CATALOGO GENERALE



UN'ETICHETTA  
CHE SIGNIFICA **QUALITÀ**

## Benvenuti in P.E.I.

**P.E.I S.r.l.** nasce a Bologna e opera da oltre 40 anni nell'ambito della sicurezza sul lavoro e delle protezioni per le macchine utensili, fino a diventare leader di questo mercato.

Competenze commerciali, know-how tecnico produttivo e la costante attenzione all'innovazione tecnica sono i punti di forza di PEI: i nostri prodotti sono distribuiti in tutto il mondo attraverso una rete capillare di tecnici commerciali che garantisce una copertura su tutto il territorio italiano, tedesco e gran parte del resto d'Europa

PEI investe considerevoli risorse nella ricerca e sviluppo, nello studio di nuove applicazioni di prodotto e nelle più avanzate tecniche produttive.

La ricerca e l'innovazione tecnologica, unite alla predisposizione all'esplorazione di nuovi mercati, sono infatti gli elementi che ci contraddistinguono e di cui andiamo orgogliosi.

La nostra storia è caratterizzata da uno spirito imprenditoriale aperto alla novità, capace di individuare gli ultimi trend di mercato e di coglierne le opportunità di crescita.

## I nostri numeri

**420** Dipendenti

**7** Siti Produttivi

**50%** Export

**70** Brevetti Internazionali

**20** Paesi nella Rete Vendita

## I nostri marchi



**PEI  
MOBILITY**  
*Performing gangway*

**PEI Mobility** è la divisione automotive di P.E.I.: da 15 anni fornisce soffietti per veicoli articolati, dal 2022 amplia il catalogo introducendo l'articolazione e diventa il partner completo per i più importanti costruttori di autobus nel mondo.

[www.peimobility.com](http://www.peimobility.com)



**PEI VM**  
VIBRATION  
MONITORING

**PEIVMS.r.l.** con esperienza ventennale nel campo NVH (Noise, Vibration & Harshness), fornisce consulenza e sistemi di diagnostica vibrazionale in numerosi settori applicativi, come power transmission, automotive, motorcycle, powertools e packaging.

[www.peivm.it](http://www.peivm.it)



**nuova metal**

**Nuova Metal S.r.l.** è un'azienda certificata ISO 9001:2015 con trentennale esperienza nel settore della carpenteria metallica leggera, specializzata nella progettazione e produzione di arredi metallici per diverse tipologie di impiego, in particolare per il settore medicale e alimentare.

[www.nuovametal.com](http://www.nuovametal.com)



**Zanini S.r.l.** è un'azienda certificata UNI EN 3834-2 con grande esperienza nel settore della carpenteria metallica media e leggera, specializzata nelle lavorazioni per il settore ferroviario e il packaging.

[www.zaninisrl.net](http://www.zaninisrl.net)

## COPERTURE TELESCOPICHE



Standard .....	4
Leggere .....	7
Speciali .....	7
Compatte .....	8
Compatte doppie .....	9
Compatte rotonde .....	9
Compatte quadrate .....	9
Compatte smontabili .....	10
Revisioni .....	11
Impermeabili .....	12

## RASCHIAOLIO E SPAZZOLE



Raschiaolio sagomati .....	14
Raschiaolio 3D .....	15
Raschiaolio lineari .....	16
Spazzole con guaina di supporto .....	19

## PROTEZIONI AVVOLGIBILI



<b>Protezioni Avvolgibili</b> .....	20
Tappeto Ceramix - Ceramix Light .....	20
Meccanismo Sure Spring® - Sure Spring® HP .....	21
Senza cassonetto .....	22
Con cassonetto .....	24
Protezioni avvolgibili per torni - Revisioni .....	26
Scudi avvolgibili .....	27
<b>Tapparelle</b> .....	28
Verticali motorizzate .....	28
Frontali .....	29
Pedonabili .....	30
Pedonabili per grandi corse .....	31
Su due assi .....	32
Estruse .....	33

## SOFFIETTI



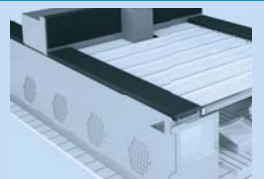
<b>Soffietti piani</b> .....	35
Termosaldati piani standard .....	35
Termosaldati con lamelle fisse .....	36
Termosaldati con lamelle mobili .....	37
Termosaldati per piattaforme elevatrici .....	41
Quick Box Bellow .....	41
Termosaldati per guide lineari .....	43
Protezioni a soffietto per macchine laser .....	44
Unique Steel Cover EVO .....	45
Speciali .....	46
Cuciti .....	47
<b>Soffietti circolari</b> .....	48
Cuciti .....	48
Termosaldati .....	48
Deformati e apribili .....	49

## SOFFIETTI X-Y CON LAMELLE



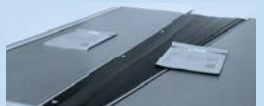
Scudi X-Y .....	50
Scudi X-Y Modulari .....	51
Scudi di grandi dimensioni - Giant Shield .....	54

## SOFFIETTI PER CIELI



Wave Sky .....	55
Wave Sky Light .....	56
Wave Sky Heavy .....	56
Wave Sky Chemical .....	57
Wave Cover .....	57
Smartdrive HP .....	58
Tessuti .....	59

## INFO GENERALI



Applicazioni .....	60
Rete vendita Italia e Germania .....	62
Rete vendita Europa .....	63
Il mondo P.E.I. ....	64

## COPERTURE TELESCOPICHE IN ACCIAIO

### Per tutti i tipi di macchine utensili

L'acciaio utilizzato nella costruzione delle coperture telescopiche **P.E.I.** è di altissima qualità per planarità, resistenza alla corrosione e all'usura. Gli spessori utilizzati variano da 1,5 a 3 mm.

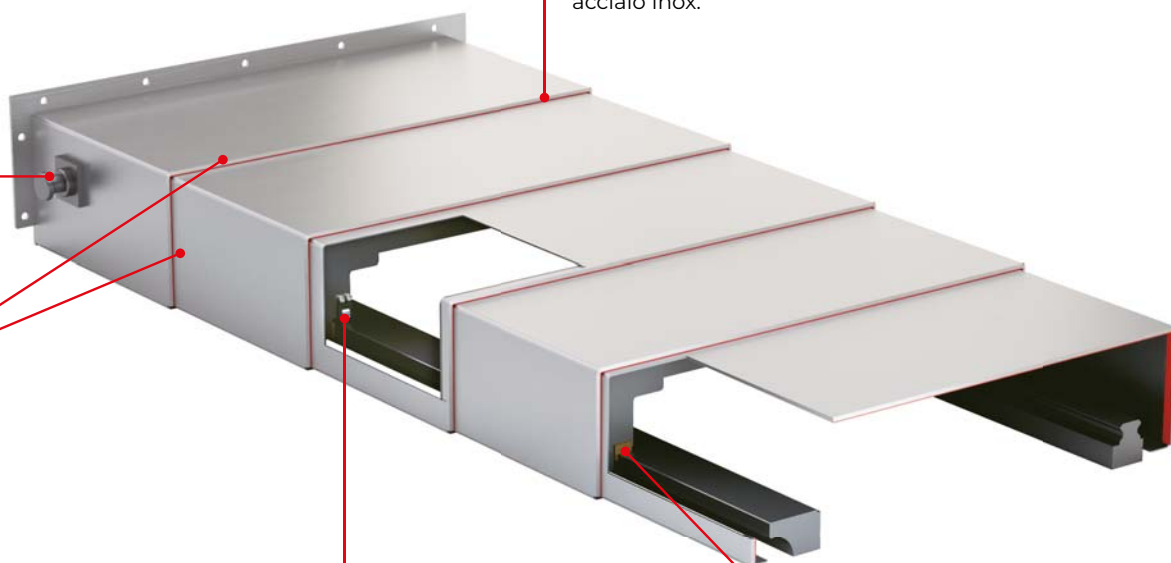
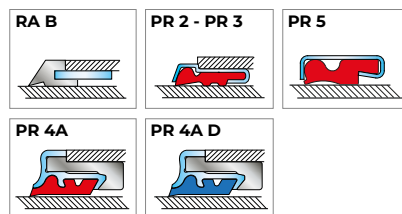
Le coperture telescopiche sono disponibili anche in acciaio inox.



I **sistemi di sollevamento** possono essere applicati sulle varie forme di coperture telescopiche e hanno caratteristiche diverse in funzione delle esigenze del cliente e del peso della protezione.



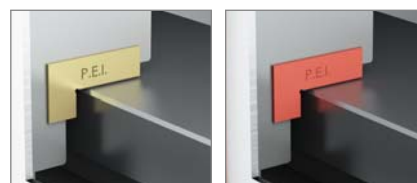
I **raschiaolio** mantengono pulita la superficie e impediscono al truciolo di entrare sotto le lamiere. Devono essere resistenti al calore e ai refrigeranti pertanto sono forniti in poliuretano con o senza schermo protettivo in acciaio inox.



Gli **ammortizzatori P.E.I.** (brevettati) riducono rumori e oscillazioni in caso di velocità elevate. Sono costruiti in materiale polimerico che non si deteriora a contatto dei lubrificanti e non si usura a causa dell'abrasione generata dallo scorrimento dei cassoni.



**Rullini e cuscinetti**  
In caso di alte velocità abbinate ad un peso elevato vengono inseriti cuscinetti speciali che permettono un sicuro e silenzioso scorrimento. Sia i rullini che i cuscinetti sono assemblati su supporti avvitati che consentono un corretto allineamento ed una rapida e facile manutenzione.



**Pattini di scorrimento**  
Costruiti in ottone speciale antifrizione, o in materiale non metallico, offrono basso attrito e non usurano le guide della macchina su cui scorrono. Disponibili in diverse dimensioni e sezioni.





## Posizioni di Lavoro

### Orizzontale

Da usare quando la direzione di apertura e chiusura è orizzontale. Questa è la più diffusa, a prescindere dalla dimensione e dall'ampiezza della corsa. Le protezioni orizzontali vengono generalmente montate calando la copertura dall'alto e consentendo di manovrarla in spazi ridotti.



### Trasversale

Da usare quando la direzione di apertura e chiusura è trasversale. Adatta a dimensioni piccole e grandi. Nella parte superiore della protezione sono presenti pattini d'attacco per evitare che i cassoni si possano sganciare dalle guide. il montaggio in macchina avviene infilando la coperture nelle guide o, se gli spazi lo consentono, direttamente dall'alto. Le coperture trasversali poste tra due carri devono essere progettate per potersi montare frontalmente dall'alto.



### Verticale

Da usare quando la direzione di apertura e chiusura è verticale. Adatta a dimensioni piccole e medie. Nella parte superiore della protezione sono presenti pattini d'attacco per evitare che i cassoni si possano sganciare dalle guide. Per le dimensioni più grandi è possibile inserire pattini d'attacco che permettano il montaggio della copertura frontalmente al piano guide, senza doverla infilare. Opzionale la particolare costruzione delle lamiere interne alla copertura per evitare la fuoriuscita dell'olio su guide a sostentamento idrostatico.

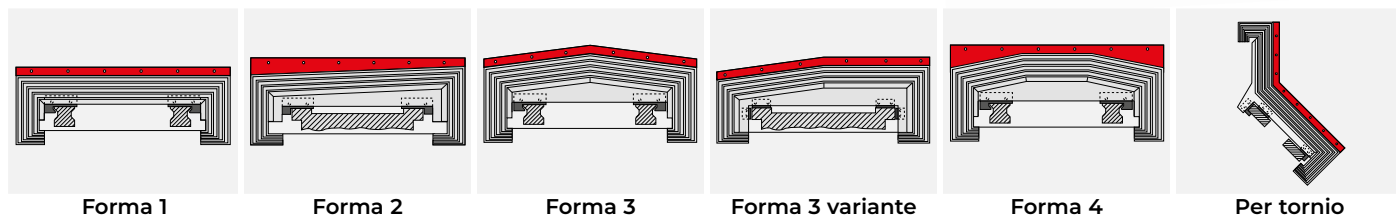


### Multiasse per tornio

Copertura telescopica per l'asse Z dei torni o per gli assi paralleli all'asse Z, come ad esempio per contromandrino, contropunte e lunette. In base all'asse coinvolto, alla geometria degli elementi telescopici e alla forma e posizione delle guide, il montaggio può essere frontale, oppure occorre infilare la copertura nelle guide.



## Geometrie



Forma 1

Forma 2

Forma 3

Forma 3 variante

Forma 4

Per tornio

Compila il questionario disponibile sul nostro sito per ricevere un'offerta personalizzata della Protezione Telescopica più adatta alle esigenze del tuo progetto

[clicca qui](#)

## Sistemi di Traino

### PANTOGRAFO TRADIZIONALE

Sistema a leve che permette il traino in sincrono di tutti i cassoni di una copertura telescopica, pertanto tutti i cassoni si muovono insieme ed in modo uniforme.

Non essendoci battute meccaniche tra i cassoni, il sistema è indipendente dalla velocità di apertura e chiusura della copertura, per cui consente velocità elevate.

Il giusto dimensionamento dei componenti che costituiscono il pantografo, in abbinamento alla corretta progettazione dimensionale e geometrica dei cassoni, rende il sistema robusto e duraturo.

La macchina deve esercitare la forza per trainare sempre contemporaneamente tutti i cassoni, anche per spostamenti brevi.

Il pantografo favorisce il mantenimento costante della rugosità nelle lavorazioni con finitura elevata.



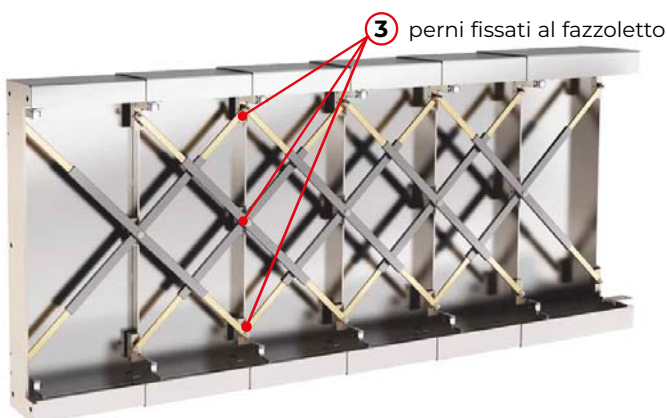
### SYNCHRO-TEL TECH (Brevettato)

Sistema per armonizzare l'apertura e la chiusura delle coperture telescopiche di medie dimensioni, idoneo a velocità e ad accelerazioni elevate.

La tolleranza di accoppiamento tra le aste di metallo è ridotta al minimo.

A differenza di un normale pantografo presenta fino a tre perni fissati direttamente ai fazzoletti, assicurando l'assenza di vibrazioni.

Calcoli matematici e test di funzionamento garantiscono che **SYNCHRO-TEL TECH** sia la soluzione migliore per affidabilità e durata rispetto ai sincronismi conosciuti sul mercato.



[guarda su](#) YouTube



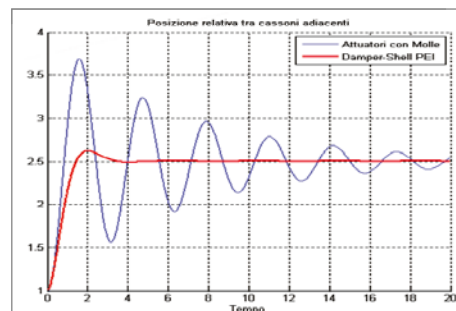
### DAMPER-SHELL EVO (Brevettato)

Smorzatore viscoelastico per la dissipazione di energia nelle coperture telescopiche di grandi dimensioni in posizione di lavoro orizzontale e frontale.

Utilizza un polimero speciale di formulazione **P.E.I.** ed è prodotto in due diverse dimensioni geometriche.

**DAMPER-SHELL** è garantito fino a 2.000.000 di cicli, è idoneo per velocità di lavoro fino a 100 m/min. ed accelerazioni fino a 1g, assecondando progressivamente l'apertura del cassone senza urti, inoltre non esercita azioni di spinta residue a copertura telescopica chiusa e in posizione di riposo.

È una soluzione silenziosa e duratura, affidabile e idonea per corse di lavoro molto lunghe ed è esente da manutenzione.



La riproduzione anche parziale della presente pagina è vietata. La P.E.I. srl si riserva il diritto di variare le informazioni, i disegni e le dimensioni senza preavviso.





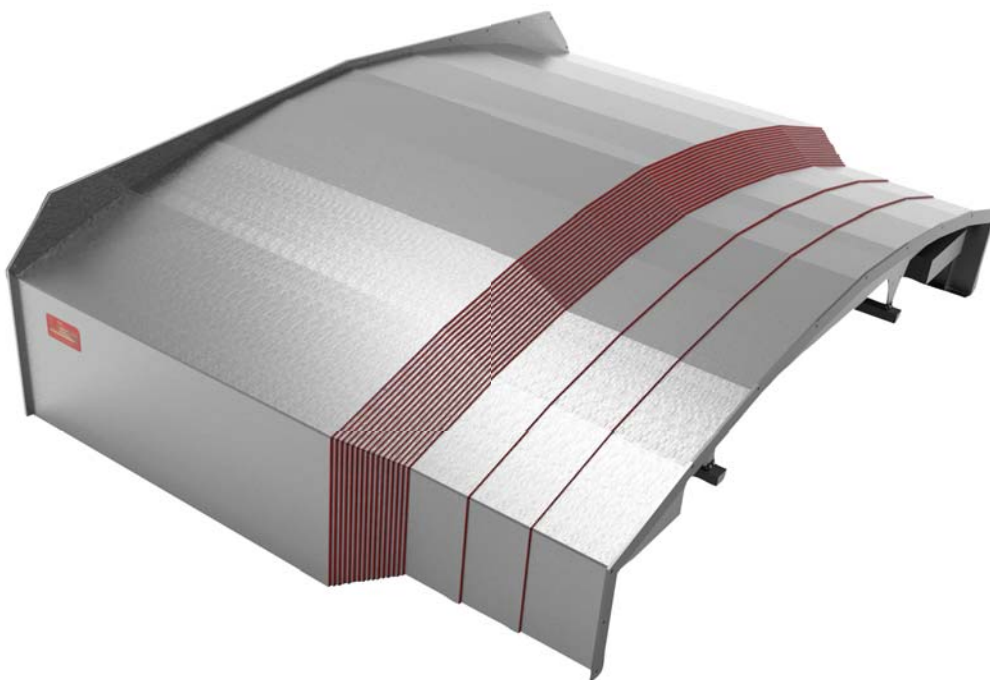
## MULTIBEND

### La copertura telescopica "A++" per assi orizzontali

La copertura telescopica **MULTIBEND** per assi orizzontali ha un peso inferiore fino al 50% rispetto ad una copertura telescopica standard. La diminuzione delle masse in movimento porta alla riduzione delle inerzie, la copertura telescopica riesce a seguire prontamente le elevate dinamiche delle macchine attuali.

Il software è stato sviluppato da **P.E.I.** per il calcolo delle flessioni dei cassoni così da ottimizzare geometria e costi.

La riduzione della potenza necessaria per l'azionamento della macchina utensile con abbattimento della CO<sub>2</sub> emessa si traduce in minor utilizzo di materie prime e di risorse.



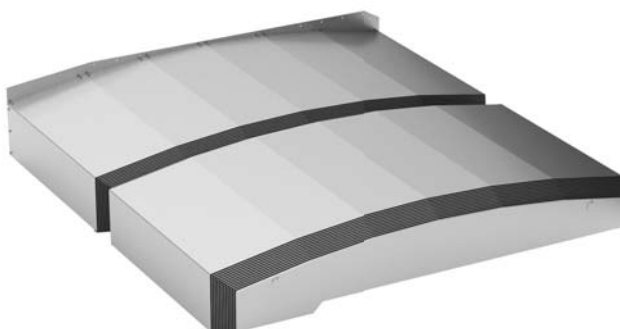
La riproduzione anche parziale della presente pagina è vietata. La P.E.I. srl si riserva il diritto di variare le informazioni, i disegni e le dimensioni senza preavviso.

## COPERTURE TELESCOPICHE ■ Speciali



Di seguito alcuni esempi di nostre realizzazioni speciali:

Due protezioni telescopiche unite tra loro per coprire corse lunghe.



Aspiratore in acciaio inossidabile con colonna telescopica sincronizzata mediante pantografo.



Copertura telescopica doppia a cannocchiale rettangolare.



Doppia protezione telescopica verticale a cannocchiale per vite senza fine.



**SHEET-POCKET™** (Brevettato)

La copertura telescopica compatta **SHEET-POCKET™** risolve i problemi nella schermatura dell'asse Y nei centri di lavoro orizzontali e nelle alesatrici, anche per corse molto ampie.

La configurazione è chiusa e indipendente dalla struttura della macchina, facilmente posizionabile ed estraibile per l'ispezione di manutenzione. La rigida e robusta geometria degli elementi mantiene vincolati i cassoni tra loro e allineate le lamiere, consentendo sempre una perfetta raschiatura e allungando la vita della **SHEET-POCKET™** anche in presenza di grandi quantità di trucioli.

La manutenzione richiesta è minima.

La versione a doppia scalarità ostacola l'ingresso dei liquidi di lavorazione.

Velocità fino a 150 m/min. Accelerazione fino a 2g.

Le coperture telescopiche **SHEET-POCKET™** possono essere facilmente associate a rulli avvolgibili **SURE-SPRING®** o a scudi con soffietti a lamelle.



La riproduzione anche parziale della presente pagina è vietata. La P.E.I. srl si riserva il diritto di variare le informazioni, i disegni e le dimensioni senza preavviso.



## SHEET-POCKET™ PROSHD (Brevettato)

La copertura telescopica compatta doppia **SHEET-POCKET™ PROSHD** è uno scudo protettivo che divide la macchina utensile tra la zona di lavoro e i motori, permettendo al mandrino di muoversi liberamente in tutte le direzioni.

La particolare configurazione consente di mantenere all'esterno anche i trucioli più piccoli tipici delle lavorazioni su metalli duri, leghe di ottone o di alluminio. Il raschiaolio tra gli elementi garantisce una migliore tenuta ai liquidi.

È una copertura indicata per centri di lavoro orizzontali di medie dimensioni.

Versione con raschiaolio e pressurizzazione per posizione su piano orizzontale, completamente impermeabile a oli e liquidi di refrigerazione.



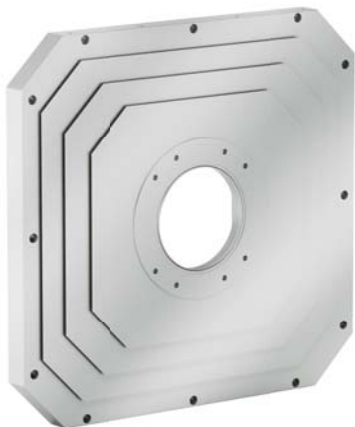
## COPERTURE TELESCOPICHE ■ Compatte Rotonde e Quadrate



Le coperture telescopiche **ROUND SLIDING COVER™** e **SQUARE SLIDING COVER™** rispondono alle esigenze di applicazione su macchine speciali, transfer e centri di lavoro di piccole dimensioni.

### ROUND SLIDING COVER™ e SQUARE SLIDING COVER™

- Per funzionamento su due assi
- Alta velocità
- Ingombri ridotti
- Facilità di montaggio



## SNAP TELESCOPIC COVER

### La copertura "EASY-ACCESS"

Innovativa copertura telescopica totalmente smontabile, idonea a proteggere gli assi frontali e verticali in centri di lavoro, transfer, torni e fresa-alesatrici di piccole e medie dimensioni.

Questa protezione consente una facile accessibilità sia alla copertura nel suo complesso sia alla macchina utensile: eventuali interventi di manutenzione sono rapidi e il tempo totale delle operazioni da svolgere è ridotto al minimo.

Data la filosofia costruttiva "componibile" di questa copertura, si può procedere alla sostituzione di eventuali singoli pannelli danneggiati senza necessità di utilizzare utensili speciali.

Essa viene completamente assemblata senza saldatura e quindi può essere smontata completamente nei suoi componenti.

La copertura telescopica smontabile è realizzata in acciaio ad altissima resistenza, le dimensioni massime consigliate sono fino a un metro di larghezza e 4,5 metri di altezza ed è caratterizzata da una configurazione chiusa e indipendente dalla struttura della macchina.

Può montare un raschiaolio in poliuretano nell'apertura del passaggio mandrino, supporta velocità fino a 150 m/min. con meccanismo di sincronizzazione, nonché accelerazioni fino a 2g.

guarda su  YouTube



## Caratteristiche

- MANUTENZIONE: Veloci operazioni di ispezione
- SMONTAGGIO: La copertura si smonta direttamente sulla macchina
- ASSEMBLAGGIO: Manuale, senza componenti saldati
- MATERIALE: Acciaio ad altissima resistenza
- DIMENSIONI: Fino a 1000 mm di larghezza e 4500 mm di altezza
- VELOCITÀ: Fino a 150 m/min. e accelerazione di 2g.

## Smontaggio



La riproduzione anche parziale della presente pagina è vietata. La P.E.I. srl si riserva il diritto di variare le informazioni, i disegni e le dimensioni senza preavviso.





## REVISIONE DELLE COPERTURE TELESCOPICHE

- Revisione di tutte le coperture telescopiche per macchine utensili
- Riparazione o sostituzione dei cassoni metallici danneggiati
- Sostituzione dei pattini e dei rullini di scorrimento usurati
- Sostituzione dei raschiaolio in ottone o in poliuretano se usurati
- Pulitura e satinatura delle superfici
- Sopralluogo del personale **P.E.I.**: nel caso in cui le coperture telescopiche non possano essere revisionate, possiamo costruirle nuove rilevando le misure del campione
- Il personale **P.E.I.** potrà inoltre fornire una consulenza tecnica approfondita e consigliare eventuali modifiche e miglioramenti
- Tempi di consegna rapidi.



SOPRALLUOGO DEL NOSTRO PERSONALE PER I RILIEVI COSTRUTTIVI  
PRESSO IL CLIENTE



## DUAL BARRIER SYSTEM

Le protezioni impermeabili **DUAL BARRIER SYSTEM** utilizzano coperture telescopiche e soffietti termosaldati insieme.

La soluzione standard adottata generalmente è il “doppio isolamento” ovvero un soffietto termosaldato montato sotto una copertura telescopica.

Nel **DUAL BARRIER SYSTEM** la copertura telescopica in acciaio e il soffietto in tessuto termosaldato, dotato di mantice idrorepellente, si uniscono per formare una protezione unica a tenuta stagna.

Il soffietto canalizza il lubrorefrigerante al convogliatore o alla vasca di raccolta, evitando che l'olio delle guide a sustentamento idrostatico si deteriori.

Nel caso in cui siano presenti le necessarie condizioni tecniche e di sicurezza, le coperture telescopiche **DUAL BARRIER SYSTEM** possono essere rese calpestabili.

## DUAL BARRIER - 2EVO (Brevettato)

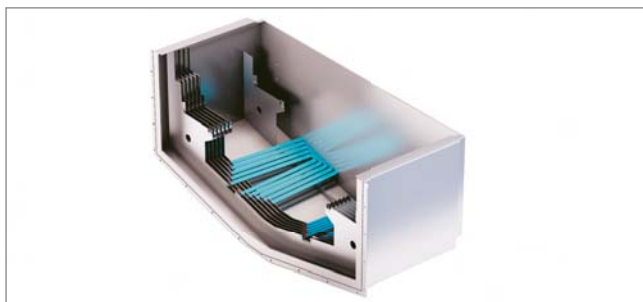
La protezione **DUAL BARRIER 2EVO** presenta un'innovativa struttura in cui ogni parte di soffietto è integrata sotto la copertura telescopica: in questo modo il costruttore della macchina ottiene un prodotto con un'unica pista da installare, sulla quale il soffietto viene guidato dalla copertura.



[guarda su](#)  YouTube



### Pacco Chiuso



La dimensione del pacco chiuso è maggiore di quella della copertura telescopica, la differenza varia a seconda dello spazio macchina e delle specifiche necessità.

### Caratteristiche



**DUAL BARRIER - 2EVO** ha solo la copertura telescopica che si appoggia alle 2 guide, il soffietto è sostenuto da aste metalliche integrate nella copertura.

La riproduzione anche parziale della presente pagina è vietata. La P.E.I. srl si riserva il diritto di variare le informazioni, i disegni e le dimensioni senza preavviso.



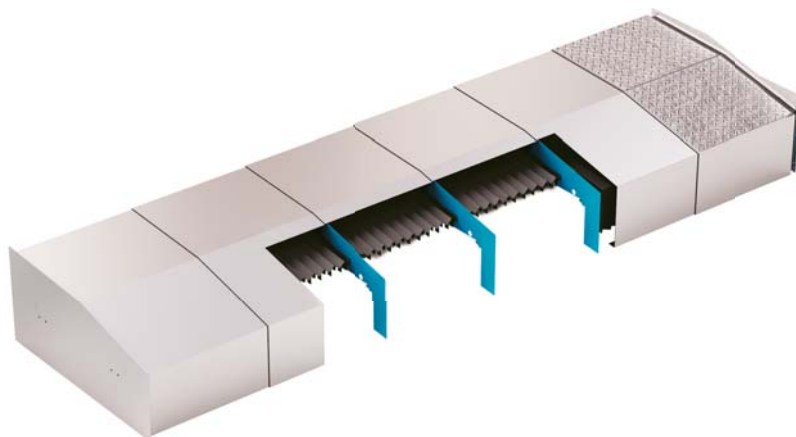
### DUAL BARRIER - 4SPC

La protezione completa è costituita da sezioni di soffietto termosaldato integrate alla copertura telescopica.

Le varie sezioni dei soffietti sono solidali ai cassoni telescopici, per cui la protezione è in un blocco unico.

Per accedere alle guide macchina, è sufficiente svitare solo la flangia d'attacco della copertura telescopica.

Per posizionare o rimuovere dalla macchina la copertura, è sufficiente sollevare la sola protezione telescopica.

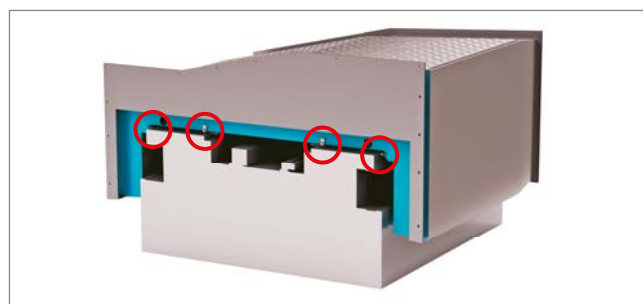


#### Pacco Chiuso



Il pacco chiuso misura quanto la somma del pacco chiuso del telescopico e di una parte del pacco chiuso di ogni soffietto inserito tra gli elementi telescopici.

#### Caratteristiche



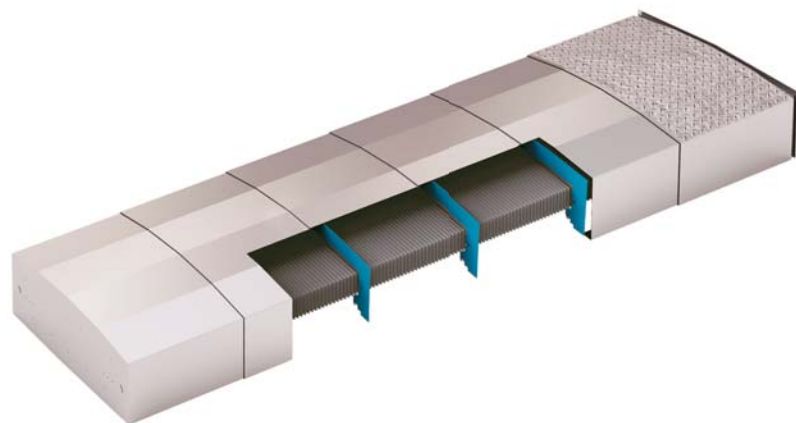
**DUAL BARRIER - 4SPC** necessita di 2 guide con 2 appoggi per la copertura telescopica e 2 appoggi per il soffietto termosaldato.

### DUAL BARRIER - 4STD

La protezione completa è costituita da un soffietto termosaldato e da una copertura telescopica.

Per accedere alle guide macchina, è necessario svitare sia la flangia d'attacco del telescopico, sia quella del soffietto.

Per posizionare o rimuovere dalla macchina le coperture, occorre sollevare in due fasi sia il soffietto, sia la protezione telescopica.



#### Pacco Chiuso



La dimensione del pacco chiuso è uguale a quella della copertura telescopica.

#### Caratteristiche



**DUAL BARRIER - 4STD** necessita di 2 guide per l'appoggio dei telescopici e 2 guide per l'appoggio dei soffietti.

La riproduzione anche parziale della presente pagina è vietata. La P.E.I. srl si riserva il diritto di variare le informazioni, i disegni e le dimensioni senza preavviso.

## RASCHIAOLIO

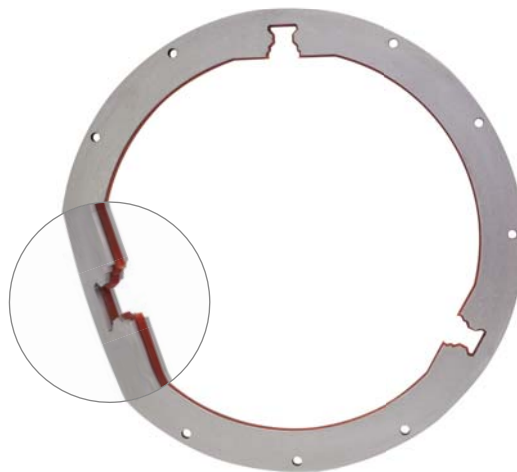
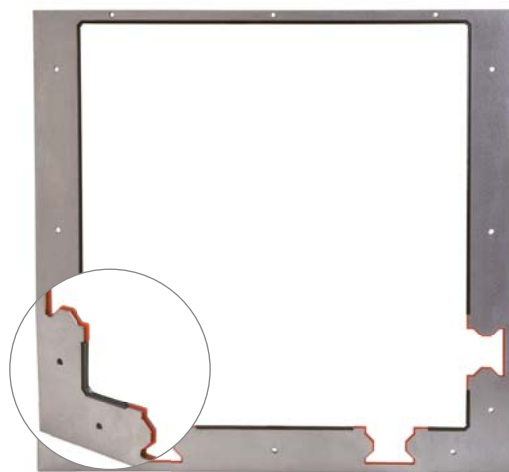
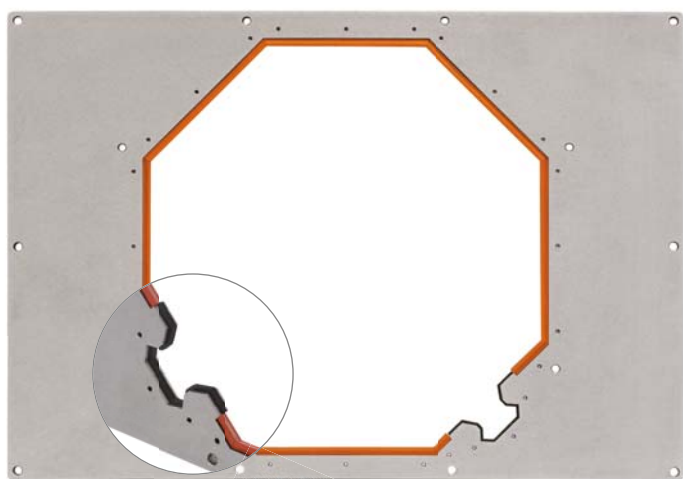
I raschiaolio mantengono le guide delle macchine utensili pulite da trucioli, polveri di metallo e sostanze abrasive.

## RASCHIAOLIO SAGOMATI

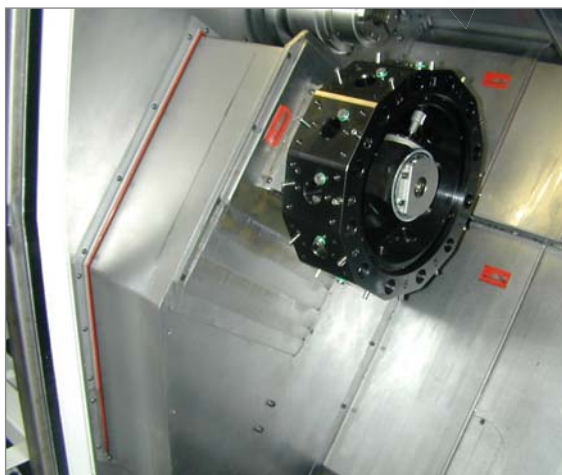
Sono adatti ad ambienti di lavoro con forte presenza di trucioli taglienti, il profilo di poliuretano è inoltre molto resistente all'abrasione e facilmente sostituibile.

I raschiaolio sagomati vengono realizzati su disegno con qualsiasi dimensione e geometria, non ci sono costi di attrezzatura, quindi sono producibili anche in piccoli lotti.

Per il fissaggio consigliamo di utilizzare viti ad esagono incassato.



### ESEMPIO DI APPLICAZIONE





I raschiaolio sagomati possono essere realizzati tramite tecnologia tradizionale oppure con innovativa tecnologia additiva.

## RASCHIAOLIO 3D

La nuova linea di raschiaolio P.E.I. con inserto in poliuretano prodotto da tecnologia additiva.

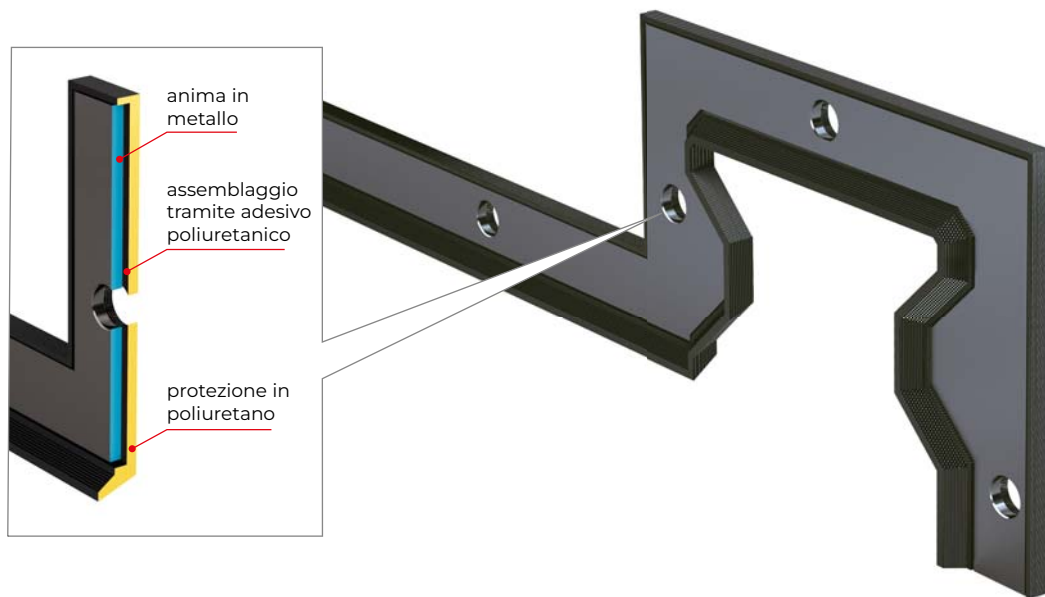
P.E.I. ha sviluppato una propria tecnologia additiva, non presente sul mercato, costruendo le proprie macchine di stampa per realizzare raschiaolio perfettamente funzionanti, al pari di qualsiasi altro raschiaolio stampato. La tecnologia P.E.I. può produrre raschiaolio fino a 1000x1000 mm in un pezzo unico: la protezione in poliuretano non presenta mai interruzioni.

- Nessun limite dimensionale
- Non occorre realizzare uno stampo
- Nessun limite al numero di pezzi da produrre.

Per la realizzazione dei raschiaolio sagomati tradizionali e quelli derivanti da tecnologia additiva, è sufficiente fornire la messa in tavola quotata della guida di scorrimento o il modello 3D della guida, in qualsiasi formato CAD.

La precarica viene definita dal nostro ufficio tecnico in funzione del tipo di geometria del raschiaolio.

È necessario comunicare la quota di interasse fra il foro di fissaggio ed il piano guida da raschiare.



### ESEMPI DI APPLICAZIONE



## RASCHIAOLIO BIPLASTICI

I raschiaolio biplastici **P.E.I.** vengono forniti sagomati su disegno del cliente. Sono in pronta consegna in listelli lineari.



➔ Acquistabili anche presso il nostro Shop Online: <https://shop.pei.it/it/3-raschiaolio>

<p><b>RA 01 BP</b></p> <p>Profilo: <b>Poliuretano</b> Lunghezza: <b>2000 mm.</b> Inserito in polimero rigido</p>	<p><b>RA 03 BP</b></p> <p>Profilo: <b>Poliuretano</b> Lunghezza: <b>2000 mm.</b> Inserito in polimero rigido</p>	<p><b>RA 05 BP</b></p> <p>Profilo: <b>Poliuretano</b> Lunghezza: <b>2000 mm.</b> Inserito in acciaio 12x3</p>	<p><b>FB40FLEX</b></p> <p>Profilo: <b>Poliuretano</b> Lunghezza: <b>2000 mm.</b> Inserito in acciaio 18x3</p>
--	--	---	---

## RASCHIAOLIO FB

I raschiaolio **FB** vengono forniti sagomati su disegno del cliente oppure forniti in listelli lineari.

<p><b>FB 14</b></p> <p>Profilo: <b>Poliuretano *</b> Lunghezza: <b>530 mm.</b> Armatura in acciaio Inox</p>	<p><b>FB 18</b></p> <p>Profilo: <b>Poliuretano *</b> Lunghezza: <b>3000 mm.</b> Armatura in acciaio Inox</p>	<p><b>FB 18L</b></p> <p>Profilo: <b>Poliuretano *</b> Lunghezza: <b>1000 mm.</b> Armatura in acciaio Inox Schermatura in acciaio Inox 301</p>
<p><b>FB 25</b></p> <p>Profilo: <b>Poliuretano *</b> Lunghezza: <b>3000 mm.</b> Armatura in acciaio Inox</p>	<p><b>FB 25L</b></p> <p>Profilo: <b>Poliuretano *</b> Lunghezza: <b>1000 mm.</b> Armatura in acciaio Inox Schermatura in acciaio Inox 301</p>	<p><b>FB 27</b></p> <p>Profilo: <b>NBR *</b> Lunghezza: <b>500 mm.</b> Armatura in acciaio zincato Schermatura in acciaio Inox 301</p>

\* Pronta consegna

Dimensioni in mm.




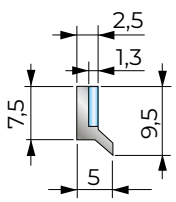


## RASCHIAOLIO RA

I raschiaolio **RA** vengono forniti sagomati su disegno del cliente oppure forniti in listelli lineari.

La riproduzione anche parziale della presente pagina è vietata. La P.E.I. srl si riserva il diritto di variare le informazioni, i disegni e le dimensioni senza preavviso.

**RA 01** 




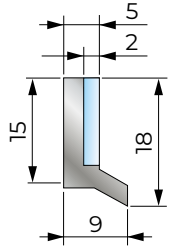
Profilo: **NBR \*** o **Viton® \***  
Lunghezza: **560 mm.**  
Inserto in acciaio

**RA 02** 




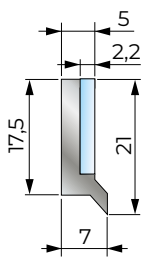
Profilo: **NBR \*** o **Viton® \***  
Lunghezza: **560 mm.**  
Inserto in acciaio

**RA 03** 




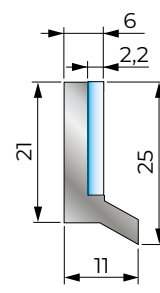
Profilo: **NBR \***  
Lunghezza: **560 mm.**  
Inserto in acciaio

**RA 04** 




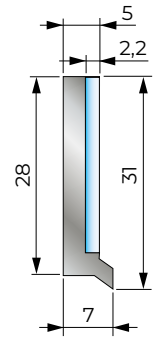
Profilo: **NBR \***  
Lunghezza: **560 mm.**  
Inserto in acciaio

**RA 05** 




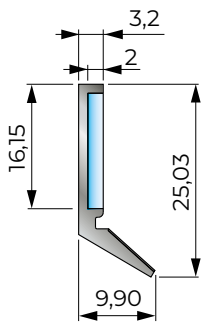
Profilo: **NBR \*** o **Viton® \***  
Lunghezza: **560 mm.**  
Inserto in acciaio

**RA 06** 




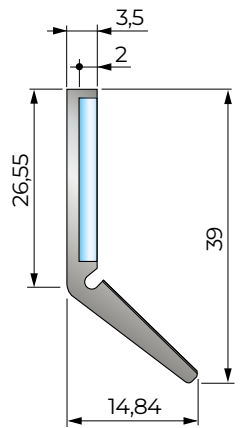
Profilo: **NBR \***  
Lunghezza: **560 mm.**  
Inserto in acciaio

**RA 25L** 



Profilo: **NBR \***  
Lunghezza: **800 mm.**  
Inserto in acciaio  
Lamierino di protezione in acciaio Inox 301

**RA 39L** 



Profilo: **NBR \***  
Lunghezza: **800 mm.**  
Inserto in acciaio  
Lamierino di protezione in acciaio Inox 301

\* Pronta consegna

## RASCHIAOLIO PER COPERTURE TELESCOPICHE

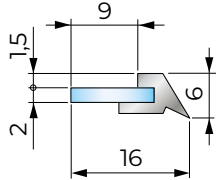
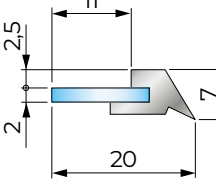
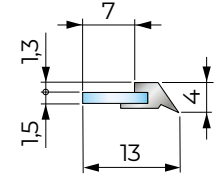
I seguenti tipi di raschiaolio sono applicati nella costruzione di coperture telescopiche:

I codici **RA B1**, **RA B2** e **RA B3** sono costituiti da un inserto metallico sul quale è stato vulcanizzato un profilo in NBR.

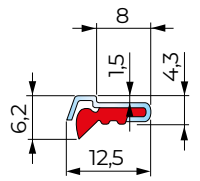
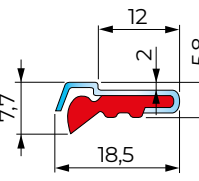
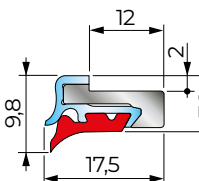
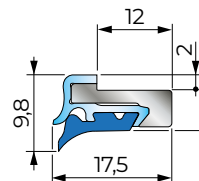
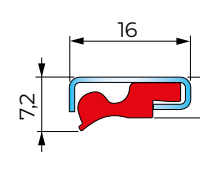
I codici **PR 2** e **PR 3** sono con armatura in acciaio e il profilo in poliuretano.

I codici **PR 4A** e **PR 4A D** sono raschiaolio intercambiabili rimovibili dalla copertura telescopica senza smontare la stessa dalla macchina utensile. Hanno un'armatura in metallo con inserito il profilo raschiante polimerico.

Il codice **PR 5** è adatto a coperture telescopiche di grandi dimensioni. Non sporgendo dal cassone, offre una protezione ottimale dai trucioli ed una migliore resa estetica.

<p><b>RA B1</b></p>  <p>Profilo: <b>NBR *</b> Lunghezza: <b>560 mm.</b> Inserto in acciaio</p>	<p><b>RA B2</b></p>  <p>Profilo: <b>NBR * o Viton® *</b> Lunghezza: <b>560 mm.</b> Inserto in acciaio</p>	<p><b>RA B3</b></p>  <p>Profilo: <b>NBR *</b> Lunghezza: <b>560 mm.</b> Inserto in acciaio</p>
---	--	---

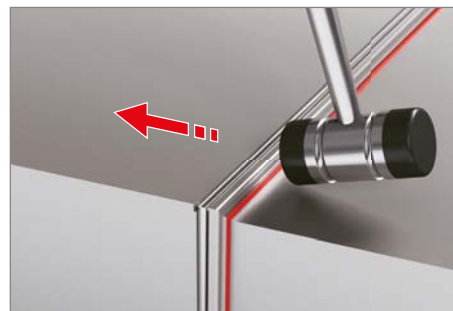
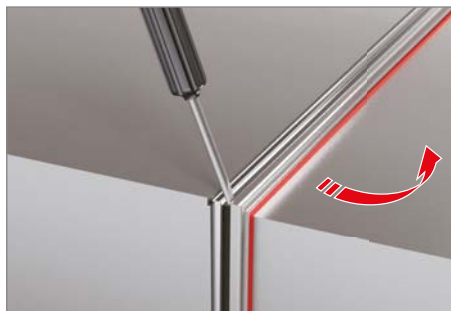
\* Pronta consegna

<p><b>PR 2</b></p>  <p>Profilo: <b>Poliuretano **</b> Lunghezza: <b>3000 mm.</b> Armatura in acciaio</p>	<p><b>PR 3</b></p>  <p>Profilo: <b>Poliuretano **</b> Lunghezza: <b>3000 mm.</b> Armatura in acciaio</p>	<p><b>PR 4A</b> Per lavorazioni CON REFRIGERANTE</p>  <p>Profilo: <b>Polimerico GM2319</b> Lunghezza: <b>3000 mm.</b> Armatura in metallo</p>	<p><b>PR 4A D</b> Per lavorazioni A SECCO</p>  <p>Profilo: <b>Polimerico GM2357</b> Lunghezza: <b>3000 mm.</b> Armatura in metallo</p>	<p><b>PR 5</b></p>  <p>Profilo: <b>Poliuretano **</b> Lunghezza: <b>3000 mm.</b> Armatura in acciaio Inox</p>
---	---	--	--	--

\*\* Pronta consegna in listelli lineari

Dimensioni in mm.

### PR 4A il raschiaolio intercambiabile e rimovibile (Brevettato)



È costituito da tre elementi indipendenti: un profilo in metallo solidale al cassone della copertura telescopica, un secondo profilo metallico rimovibile e infine il profilo raschiante destinato alla pulizia della copertura.

Il profilo raschiante ha caratteristiche tecniche diverse a seconda dell'ambiente di lavoro.

Le coperture telescopiche equipaggiate con il raschiaolio **PR 4A** permettono ai clienti di provvedere in autonomia alla sostituzione del profilo.



CARATTERISTICHE DEI MATERIALI

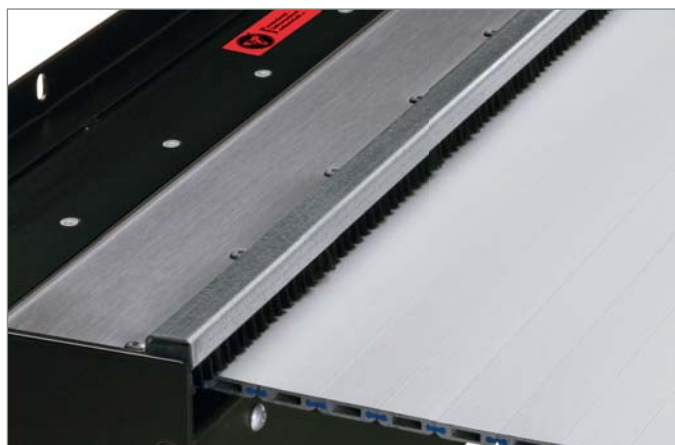
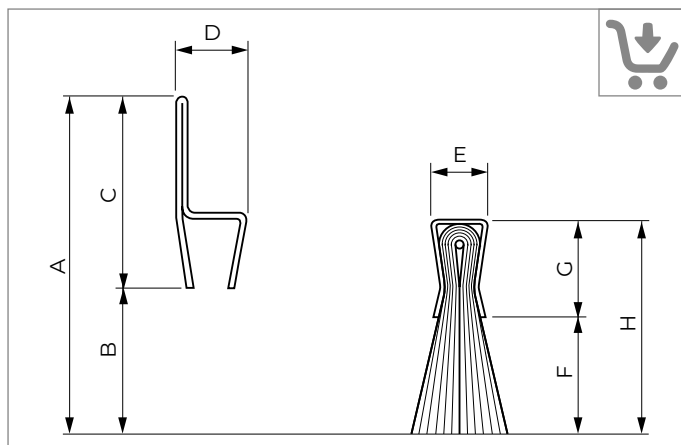
MATERIALI	RESISTENZA TERMICA		RESISTENZA AD OLIO SINTETICO		RESISTENZA AD OLIO MINERALE		RESISTENZA AD OLIO VEGETALE		RESISTENZA AD USURA	
	Contatto istantaneo °C	In continuo °C	Ottimo	Buono	Ottimo	Buono	Ottimo	Buono	Ottimo	Buono
NBR	250	-20 ÷ +100		•		•		•		•
POLIURETANO	200	-30 ÷ +90	•		•		•	•	•	
VITON®	1000	-20 ÷ +280	•		•		•	•	•	
Polimerico GM2319 (rosso) per lavorazioni con refrigerante	200	-30 ÷ +90	•		•		•	•	•	
Polimerico GM2357 (blu) per lavorazioni a secco	280	-30 ÷ +120	•		•		•	•	•	

SPAZZOLE LINEARI CON GUAINA DI SUPPORTO



➔ Acquistabili anche presso il nostro Shop Online: <https://shop.pei.it/it/4-spaZZole>

- Sigillatura affidabile contro la polvere dai doppiifondi
- Prevenzione di anomalie del sistema dovute a surriscaldamento
- Lunga durata
- Possibilità di soluzioni e dimensioni speciali
- È possibile costruire geometrie particolari
- La spazzola è facilmente sostituibile
- La guaina di supporto è in acciaio zincato
- Pronta consegna in barre.



Cod.	A	B	C	D	E	F	G	H	Lunghezza	Setola
<b>SN1</b>	32	11	21	17	14	9	9	18	1000	Nylon Ø 0,15
<b>SN2</b>	42	22	20	9	6	26	5	31	2000	Nylon Ø 0,15
<b>SN3</b>	72	40	32	15	10	40	10	50	2000	Nylon Ø 0,25
<b>SN4</b>	92	60	32	15	10	60	10	70	2000	Nylon Ø 0,50
<b>SN5</b>	112	80	32	15	10	80	10	90	2000	Nylon Ø 0,50
<b>SN6</b>	132	100	32	15	10	100	10	110	2000	Nylon Ø 0,50
<b>S01</b>	40	20	20	9	6	24	5	29	2000	Ottone Ø 0,15
<b>S02</b>	70	50	20	9	6	54	5	59	2000	Ottone Ø 0,15
<b>S03</b>	100	80	20	9	6	84	5	89	2000	Ottone Ø 0,15



## PROTEZIONI AVVOLGIBILI SENZA E CON CASSONETTO

Le protezioni avvolgibili **P.E.I.** vengono costruite con motore di richiamo dotato di molle multiple, **sistema brevettato**. Presentano innumerevoli vantaggi:

- Altissima velocità di avanzamento
- Resistenza a basse e alte temperature
- Garanzia 1.000.000 di movimenti
- Ingombri molto contenuti
- Semplicità di montaggio
- Costanza del tensionamento.



## TAPPETO CERAMIX

**La tecnologia aerospaziale nelle macchine utensili: un'innovazione potente a costi contenuti**

Caratteristiche del tappeto **CERAMIX**:

- Rivestito con un polimero ad alto contenuto ceramico
- Ha un'eccellente resistenza nelle lavorazioni con truciolo caldo e secco
- Offre un'eccellente resistenza all'abrasione, al taglio e agli olii minerali
- Ha uno spessore di 1,8 mm e pesa 2 kg/m<sup>2</sup>
- È antistatico.

Viene equipaggiato su tutta la gamma di rulli avvolgibili **P.E.I.** con meccanismi a partire da 70 mm di diametro del tubo.



## TAPPETO CERAMIX LIGHT

**Stessa resistenza di CERAMIX, nella metà del peso**

**CERAMIX LIGHT** presenta tutte le caratteristiche del Tappeto CERAMIX, ma con uno spessore di 0,9 mm e un peso di 1 kg/m<sup>2</sup>.

- È antistatico
- È idoneo a meccanismi con diametro del tubo a partire da 20 mm.

[guarda su](#) YouTube

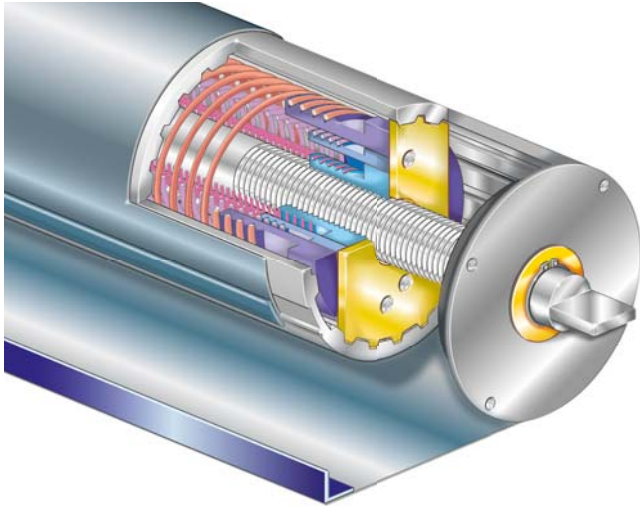


La riproduzione anche parziale della presente pagina è vietata. La P.E.I. srl si riserva il diritto di variare le informazioni, i disegni e le dimensioni senza preavviso.

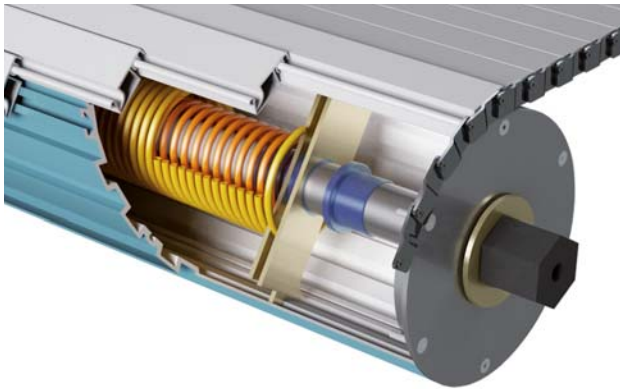


## MECCANISMO SURE-SPRING® (Brevettato)

Le protezioni avvolgibili **P.E.I.** denominate **SURE-SPRING®** rappresentano la fase più avanzata dell'innovazione tecnica nel campo dei rulli avvolgibili.



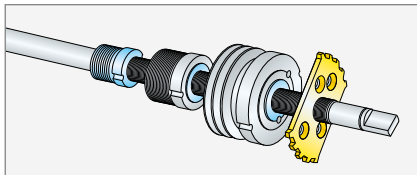
- Idoneo per lavoro ad alte velocità
- Le molle multiple rimangono coassiali tra loro
- Le molle non si intersecano mai tra loro
- Riduzione dei diametri di ingombro
- Velocità di avanzamento fino a 150 m/min
- Accelerazione fino a 2g
- Garanzia 2.000.000 di movimenti
- Ancoraggio sicuro del tappeto sul tubo senza utilizzo di prodotti adesivi
- Manutenzione semplice e veloce
- Idoneo anche per ambienti di lavoro con forti aggressivi chimici.



## MECCANISMO SURE-SPRING® VERSIONE HP

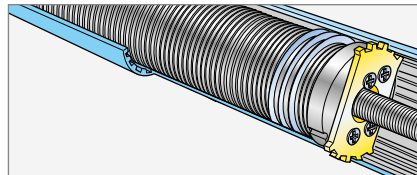
Il meccanismo di avvolgimento **SURE-SPRING® HP** risponde all'esigenza di un aumento di potenza richiesto dall'avvolgimento di protezioni molto grandi. L'ottimale dimensionamento delle molle sviluppa una potenza di traino adeguata alla movimentazione delle tapparelle Serie "J".

### Traslazione del moto



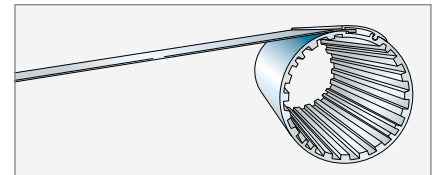
Il movimento rotatorio del tubo rispetto al perno centrale fisso si ottiene mediante un organo dentato scorrevole. Questo sistema compensa l'allungamento delle molle multiple mediante lo spostamento assiale del fissaggio delle stesse, utilizzando un perno filettato a più principi.

### Caratteristiche innovative



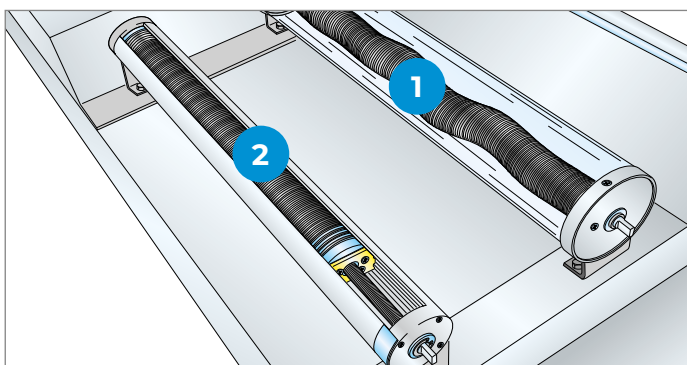
Questo sistema consente alle molle multiple di lavorare con una geometria ottimale, mantenendo le spire chiuse grazie al loro movimento scorrevole lungo l'asse.

### Fissaggio



Il fissaggio meccanico del tappeto sul tubo è il metodo più affidabile per garantire la sicurezza dell'ancoraggio del tappeto sul tubo.

### Schema di funzionamento SURE-SPRING®

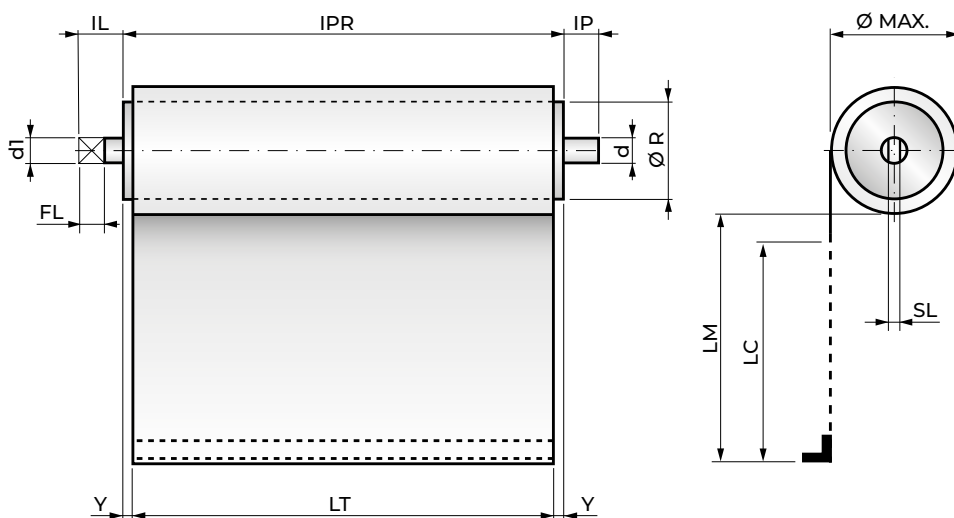


**1 (sistema tradizionale):** le molle vengono fissate alle testate alloggiato alle estremità del perno. In questa esecuzione le molle si dispongono, durante l'avvolgimento o lo svolgimento, in una tipica configurazione elicoidale con più frequenti problemi di usura dovuta agli sfregamenti fra le spire stesse, oltre che fra le spire e l'albero centrale.

**2 (sistema SURE-SPRING®):** le molle vengono fissate ad una testata mobile che, durante l'avvolgimento e lo svolgimento, scorre longitudinalmente mantenendo le spire delle molle sempre impaccate e concentriche. Questa geometria delle molle evita gran parte delle usure sopra richiamate, consentendo prestazioni molto più elevate ed una vita operativa del rullo avvolgibile molto più lunga.



PROTEZIONI AVVOLGIBILI SENZA CASSONETTO



- Ø Max = Diametro massimo tutto avvolto
- SL = Spessore Linguetta
- LC = Lunghezza Corsa
- LM = Lunghezza Max
- LT = Larghezza Tappeto
- Ø R = Diametro rullo di avvolgimento
- IPR = Ingombro protezione

L'ingombro della protezione avvolgibile totale, quota IPR, è influenzato dalla quota Y, che è calcolata dai nostri tecnici, a disposizione per chiarimenti.

LM		2 · Y =
Da	a	
0	400	4
401	600	5
601	800	6
801	1200	8
1201	1600	10
1601	2400	14
2401	3000	18
3001	3850	22
3851	4700	26
4701	5550	32

QUOTE DI INGOMBRO PERNO DI TRASCINAMENTO

Protezioni Avvolgibili standard

Ø RULLO	dI	IL	FL	SL	d	IP
30	6	8	8	2.6	7	8
40-50-60-70-80-90-100-120	10	15	12	4	10	10

P.E.I. costruisce perni di trascinamento anche su disegno del cliente.

Protezioni Avvolgibili SURE-SPRING®

Ø RULLO	dI	IL	FL	SL	d	IP
39-52-71	10	15	12	4	10	10

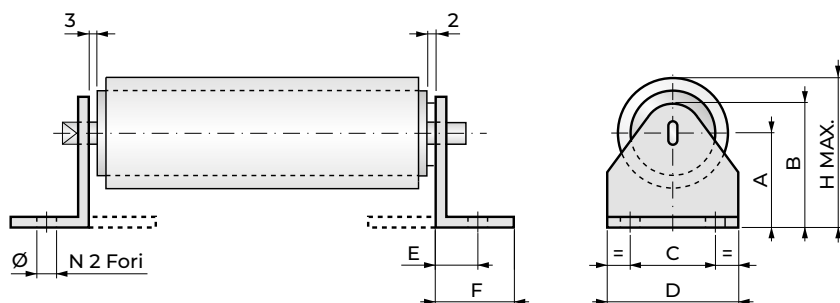
Formula per il calcolo di INGOMBRO PROTEZIONE

$$IPR = LT + 2Y$$

Esempio:

LM = 1000    LT = 500    2Y = 8  
INGOMBRO PROTEZIONE = 508

QUOTE DI INGOMBRO DEI SUPPORTI STANDARD



Cod.	A	B	C	D	E	F	Ø	Hmax	Materiale
33	33	45	26	40	11	18	6,5	59	Fe 15/10 zincato
50	50	62	26	40	11	18	6,5	93	Fe 15/10 zincato
60	60	76	36	50	15	22	6,5	112	Fe 20/10 zincato
80	80	96	42	60	17	26	6,5	151	Fe 25/10 zincato
119	119	136	54	106	37	70	10	225	Fe 40/10 zincato

Dimensioni in mm.

Formula per il calcolo del Ø max.

$$\text{Ø MAX.} = 2 \cdot \sqrt{\frac{L \cdot s \cdot 1,20}{\pi} + r^2}$$

L = LUNGHEZZA MAX. DA AVVOLGERE  
s = SPESSORE TAPPETO\*  
r = Ø RULLO : 2

(\* per la [lista materiali](#) consultare il sito [www.pei.it](http://www.pei.it))

La riproduzione anche parziale della presente pagina è vietata. La P.E.I. srl si riserva il diritto di variare le informazioni, i disegni e le dimensioni senza preavviso.

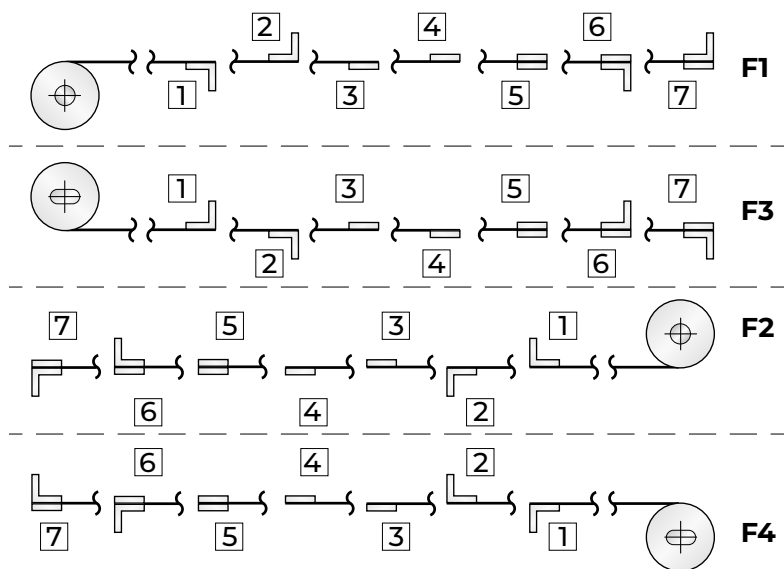


## Montaggio

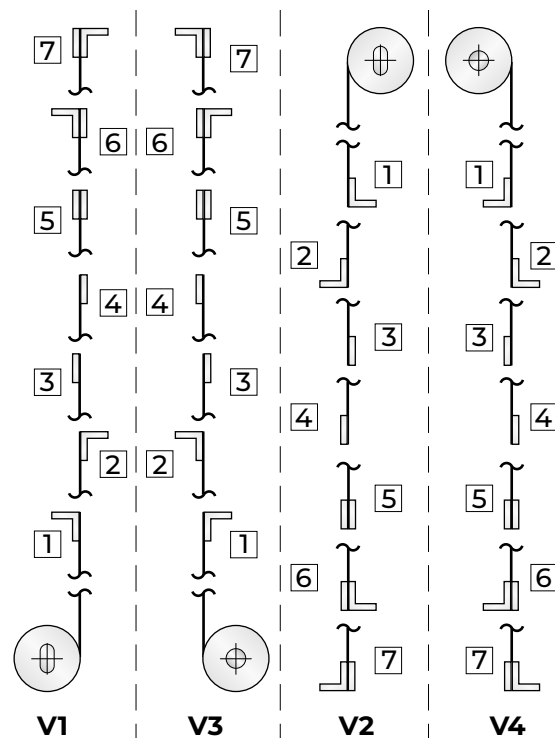
Questo schema è valido per tutte le protezioni avvolgibili senza cassonetto e rappresenta:

- Tipo di terminale
- Direzione di uscita del tappeto
- Posizione del terminale sul tappeto
- Vista perno/linguetta

### Posizioni di lavoro orizzontali e frontali



### Posizioni di lavoro verticali



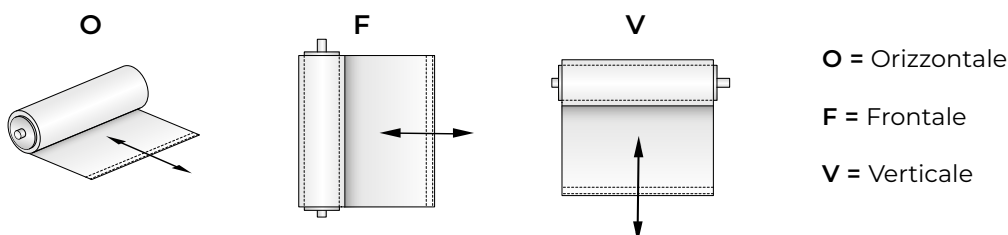
### Terminali di fissaggio

Consistono in piattine e angolari forati a richiesta del cliente.

Materiali per i terminali: Alluminio, Acciaio

B x H		L x L x S
	14x2 14x3 15x2 15x3 18x2 20x2 20x3 25x2	
		15x15x2 15x15x3 20x20x2 20x20x3 25x25x2 25x25x3 30x20x5.5 30x30x2 30x30x3

### Posizioni di lavoro

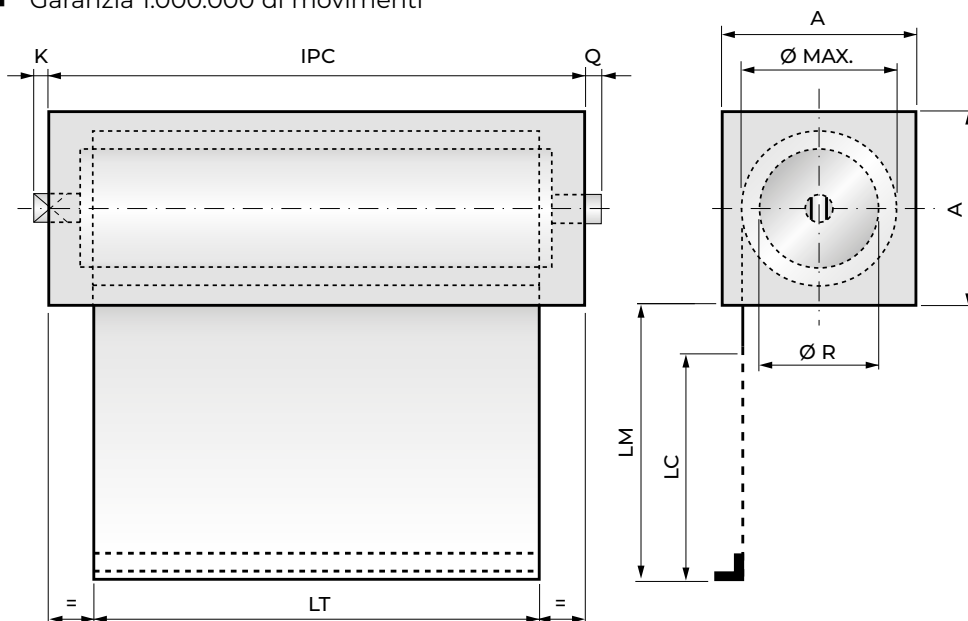


La riproduzione anche parziale della presente pagina è vietata. La P.E.I. srl si riserva il diritto di variare le informazioni, i disegni e le dimensioni senza preavviso.

## PROTEZIONI AVVOLGIBILI CON CASSONETTO

L'alloggiamento del rullo avvolgibile all'interno di un cassonetto presenta molti vantaggi:

- Aspetto estetico molto gradevole
- Grande varietà di modalità di fissaggio
- Garanzia 1.000.000 di movimenti



Cassonetti A x A
40 x 40
50 x 50
60 x 60
70 x 70
80 x 80
90 x 90
100 x 100
110 x 110
120 x 120
130 x 130
140 x 140
150 x 150

- A** = Dimensione del cassonetto
- Ø Max** = Diametro massimo tutto avvolto
- LC** = Lunghezza Corsa
- LM** = Lunghezza Max
- LT** = Larghezza Tappeto
- Ø R** = Diametro Rullo di avvolgimento
- IPC** = Ingombro protezione con cassonetto

L'ingombro della protezione avvolgibile totale, quota IPC, è influenzato dalle quote K e Q che sono calcolate dai nostri tecnici, a disposizione per chiarimenti.

**Formola per il calcolo della Dimensione minima del Cassonetto = DC**

$$DC = \text{Ø MAX} + 8$$

Materiale cassonetto	K	Q	Z*
Acciaio	10	7	13
Acciaio Inox	10	7	13

Z\* = Coefficiente fisso

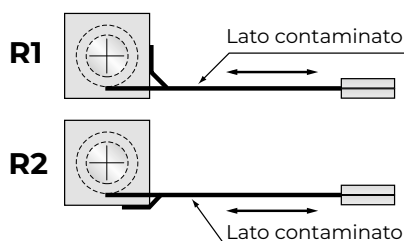
**Formola per il calcolo di INGOMBRO PROTEZIONE con cassonetto in Acciaio e Acciaio Inox**

$$IPC = LT + Z + 2Y* + \frac{LM}{100}$$

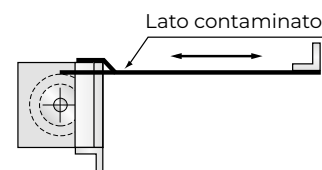
Esempio con cassonetto in Acciaio:  
 LT= 500      2Y= 8      LM =1000  
 LM/100 =10      Z= 13  
 IPC = 531  
 (\* vedi tabella 2Y a pag. 22)

### Raschiaolio

Lo schema seguente rappresenta le 2 possibilità di applicazione del raschiaolio sul cassonetto:



### Esempio codice di montaggio



- Posizione di lavoro ————— **F1**
- Fissaggio del terminale ————— **2**
- Fissaggio del cassonetto ————— **T5**
- Posizione del raschiaolio ————— **R2**

Dimensioni in mm.

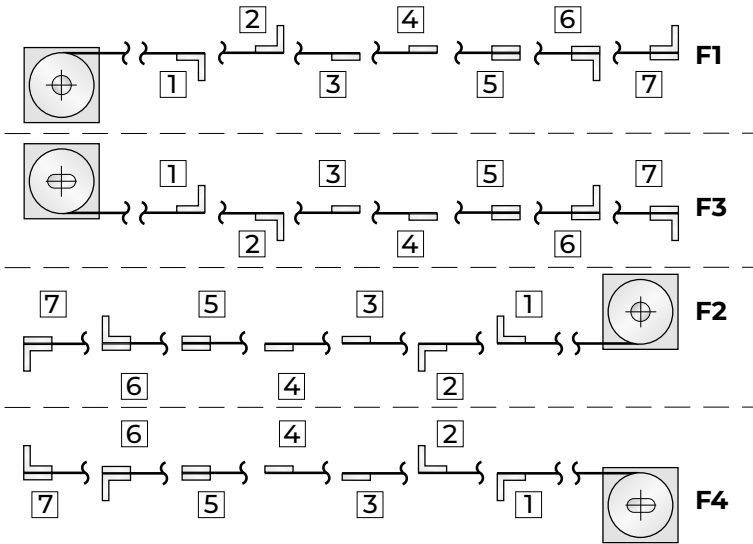


## Montaggio

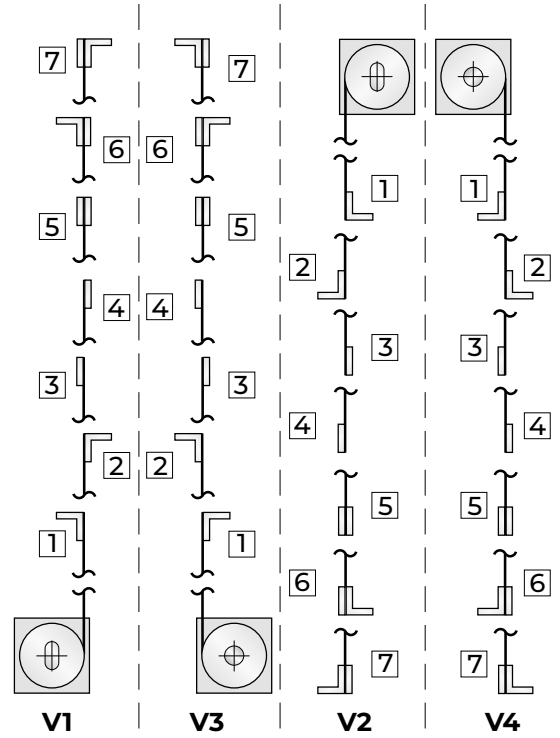
Questo schema rappresenta:

- Tipo di terminale
- Direzione di uscita del tappeto
- Posizione del terminale sul tappeto
- Vista perno/linguetta

### Posizioni di lavoro orizzontali e frontali



### Posizioni di lavoro verticali



### Terminali di fissaggio

Consistono in piattine e angolari forati a richiesta del cliente. Materiali per i terminali: Alluminio, Acciaio

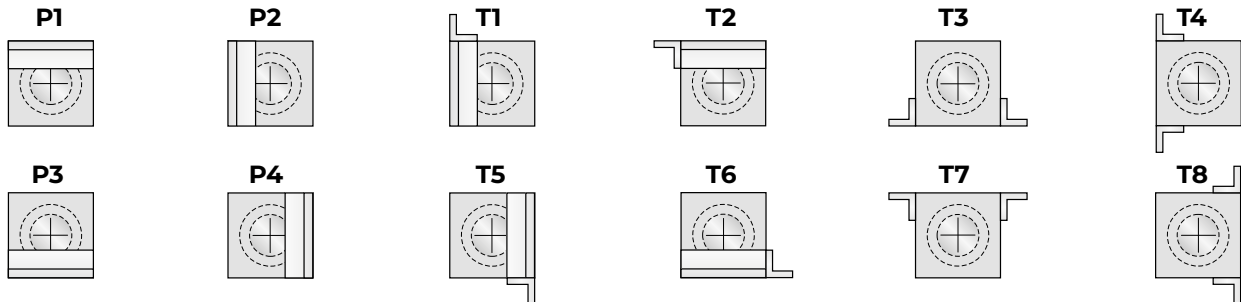
B x H		L x L x S
14x2	25x3	
14x3	25x5.5	
15x2	28x2	
15x3	28x3	
18x2	30x2	
20x2	30x3	
20x3	40x3	
25x2	50x8	

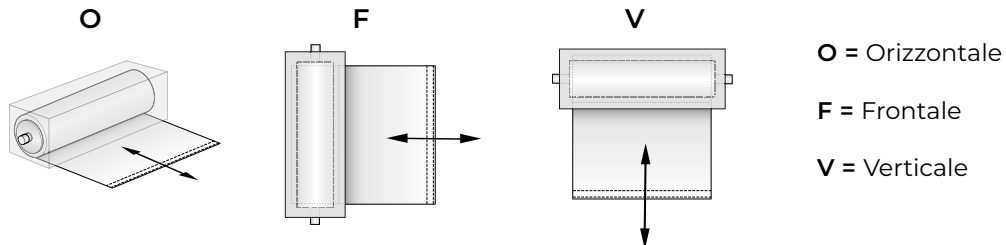
L x L x S	
15x15x2	
15x15x3	
20x20x2	
20x20x3	
25x25x2	
25x25x3	
30x20x5.5	
30x30x2	
30x30x3	

### Sistemi standard per il fissaggio del cassonetto

Per ricercare il sistema di fissaggio del cassonetto più idoneo, vi suggeriamo di sovrapporre senza ruotare le possibilità rappresentate, sopra allo schema della protezione avvolgibile da voi scelta.



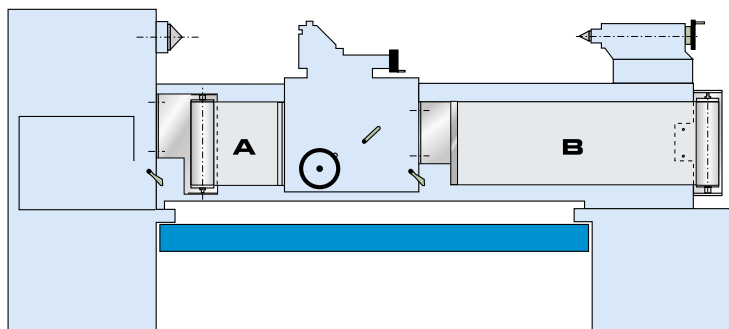
### Posizioni di lavoro



Dimensioni in mm.

## PROTEZIONI AVVOLGIBILI PER TORNI

Le protezioni avvolgibili **P.E.I.** per torni rispondono all'esigenza di limitare il rischio originato dalla movimentazione della madrevite e/o delle barre dei torni paralleli (conformi alla Direttiva Macchine 2006/42/CE).

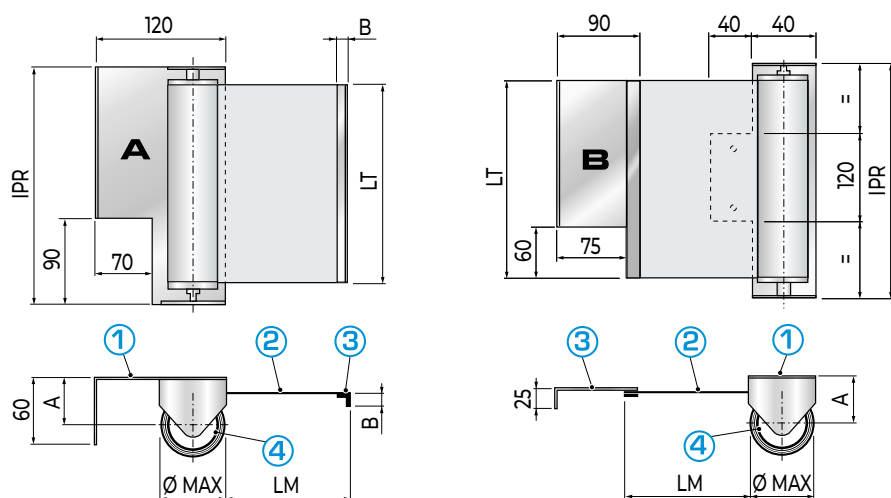


Le protezioni avvolgibili **P.E.I.** per torni presentano i seguenti vantaggi:

- Semplicità di montaggio
- Adattabilità ad ogni tipo di tornio
- Minimo ingombro
- Assenza di proiezione di frammenti, in caso di rottura accidentale.

Questo kit è stato progettato per la protezione dell'operatore dalle barre di avanzamento della macchina evitando il contatto diretto con gli organi in movimento.

Il sistema è composto da due distinti rulli avvolgibili, da fissare sui lati del carrello longitudinale ed al basamento del lato corrispondente.



### ① ③ FISSAGGI

I codici identificativi:  
LT150LM1200 - LT200LM1500  
LT200LM2000 - LT250LM3000  
sono in acciaio zincato

I codici identificativi:  
LT300LM4000 - LT350LM5000  
LT400LM6000 - LT450LM7000  
sono verniciati neri

### ② TAPPETO

In tessuto resistente ad oli e liquidi refrigeranti

### ④ MOTORE DI RICHIAMO

A molla singola o con molle multiple

### DIMENSIONI STANDARD

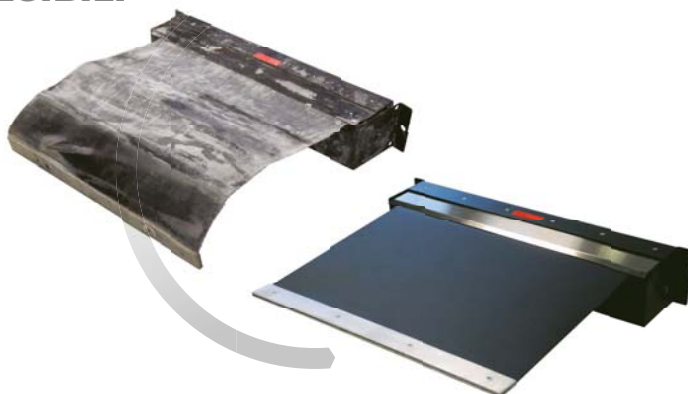
Legenda	Descrizione	Codice identificativo							
		LT150LM1200	LT200LM1500	LT200LM2000	LT250LM3000	LT300LM4000	LT350LM5000	LT400LM6000	LT450LM7000
LT	Larghezza Tappeto	150	200	200	250	300	350	400	450
LM	Lunghezza Max	1.200	1.500	2.000	3.000	4.000	5.000	6.000	7.000
Ø MAX	Diametro Max	48	52	62	83	100	121	141	144
A	Interasse supporto	33	50	50	50	60	80	80	80
BxB	Angolare alluminio grezzo	15x15x3	15x15x3	15x15x3	15x15x3	15x15x3	15x15x3	20x20x3	20x20x3

QUOTE in mm ■ INGOMBRO PROTEZIONE (IPR) = LT + 30 ■ PRONTA CONSEGNA

## REVISIONE DELLE PROTEZIONI AVVOLGIBILI

- Revisione di tutte le protezioni avvolgibili e tapparelle con o senza cassonetto
- Sostituzione del tappeto, della tapparella o del nastro danneggiati
- Sostituzione del meccanismo delle protezioni avvolgibili
- Sostituzione dei raschiaolio o dei componenti se usurati
- Pulitura di tutte le superfici
- Nel caso in cui le protezioni non possano essere revisionate, possiamo costruirle nuove
- Tempi di consegna rapidi.

**SOPRALLUOGO DEL NOSTRO PERSONALE PER I RILIEVI COSTRUTTIVI PRESSO IL CLIENTE**



Compila il questionario disponibile sul nostro sito per ricevere un'offerta personalizzata della Protezione Avvolgibile più adatta alle esigenze del tuo progetto

[clicca qui](#)





## SCUDO X-Y 4R

Lo scudo avvolgibile **X-Y 4R** è una delle soluzioni al problema che si presenta sui centri di lavoro orizzontali, riguardante la divisione della zona di lavoro dell'utensile, dalla zona motori.

Questa soluzione di scudo permette al mandrino di muoversi liberamente in tutte le direzioni ed utilizza quattro rulli avvolgibili con il meccanismo SURE-SPRING® (brevettato).

Gli scudi **X-Y 4R** sono progettati per un utilizzo fino a 1,5g e fino a 90 m/min.

Per accelerazioni e velocità superiori occorrono progettazioni specifiche.



### ESEMPI DI APPLICAZIONE



guarda su  YouTube



## SCUDO X-Y SP-2R

Lo scudo **X-Y SP-2R** rappresenta il sistema tra i più affidabili per la protezione della zona di lavoro, sui centri di lavoro orizzontali e verticali, in presenza di una forte produzione di truciolo caldo.

Nell'immagine a fianco, lo scudo monta sull'asse Y una copertura in acciaio tipo SHEET-POCKET™ (brevettata) e sull'asse X n° 2 rulli avvolgibili con tappeto Ceramix (altre tipologie di tappeto vengono scelte a seconda della necessità).

Questo sistema tiene conto della ispezionabilità e prevede un montaggio semplice e veloce.



### ESEMPI DI APPLICAZIONE





## MOTOR ROLL-UP COVER

### Tapparelle verticali motorizzate

Tutte le tipologie di tapparelle prodotte da **P.E.I.** si possono dotare di motorizzazione, sono adatte a separare la zona di lavoro dall'operatore e consentono un rapido cambio dei pezzi o degli utensili.

La posizione di lavoro della protezione è in verticale, con o senza cassonetto di contenimento. Il motore può essere montato sulla protezione sia a destra che a sinistra, in verticale o in orizzontale.

**Le tapparelle della serie "J" sono testate all'impatto secondo la norma ISO 16090-1:2017.**

Il nostro ufficio tecnico è a completa disposizione per chiarimenti.

### VERSIONE CON E SENZA CASSONETTO



### APPLICAZIONE PER CAMBIO UTENSILI



### ESEMPIO DI PROTEZIONE CON CASSONETTO E RUOTE DI STRISCIAMENTO DELLA TAPPARELLA



La riproduzione anche parziale della presente pagina è vietata. La P.E.I. srl si riserva il diritto di variare le informazioni, i disegni e le dimensioni senza preavviso.



## WALL ROLL-UP COVER

### Tapparelle frontali per macchine utensili

**WALL ROLL-UP COVER** è una barriera di separazione tra la zona di lavoro del pezzo ed il vano motori, per torni di grandi dimensioni. **WALL ROLL-UP COVER** è costituito da protezioni avvolgibili speciali **P.E.I.**: sull'asse X il tappeto è costituito da una tapparella serie "J" in alluminio, sull'asse Y è installata una copertura telescopica SHEET-POCKET™ completa di raschiaolio.

**Le tapparelle della serie "J" sono testate all'impatto secondo la norma ISO 16090-1:2017.**

Il nostro ufficio tecnico è a completa disposizione per chiarimenti.



### ESEMPIO DI APPLICAZIONE



## PIT ROLL-UP COVER

### Tapparelle orizzontali pedonabili

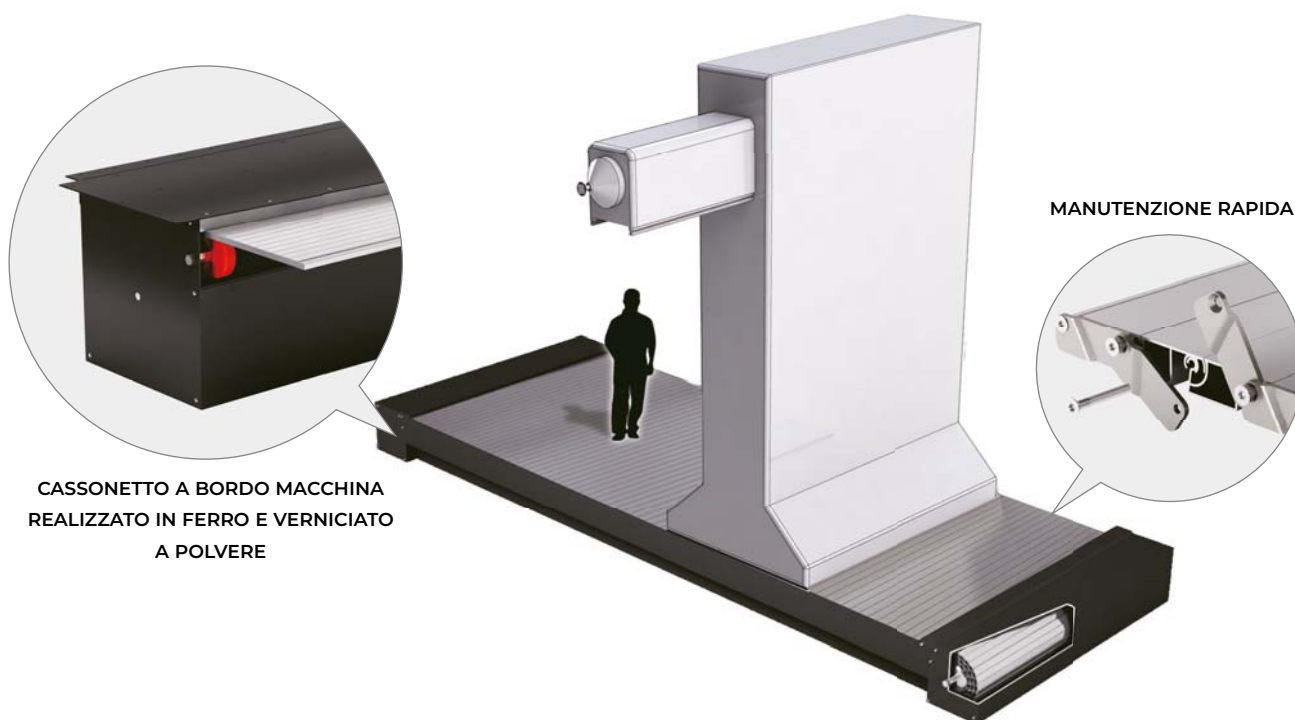
Protezioni avvolgibili orizzontali che rispettano le norme antinfortunistiche.

**PIT ROLL-UP COVER** consente di chiudere il piano superiore della fossa di macchine il cui basamento (o altro) si trovi sotto il piano di calpestio, permettendone l'attraversamento.

Le tapparelle serie "J" sono le più idonee per la copertura di grandi fosse e grandi basamenti.

- Per lavorazioni sia a secco che con liquido refrigerante
- Velocità fino a 120 mt/min
- Durata garantita 1.000.000 di movimenti
- Esecuzione interamente metallica
- Perfetta planarità del lato esposto al truciolo
- Pulizia con raschiaolio sul lato esposto al truciolo
- Il sistema di avvolgimento meccanico è esente da rumori dovuti ad urti o vibrazioni
- La guida del tappeto è realizzata per favorire la caduta del truciolo nel trasportatore
- Tappi laterali in acciaio con unione effetto "catena"
- Sistema modulare con elementi singoli intercambiabili
- Schermatura del giunto con labirinto integrato.

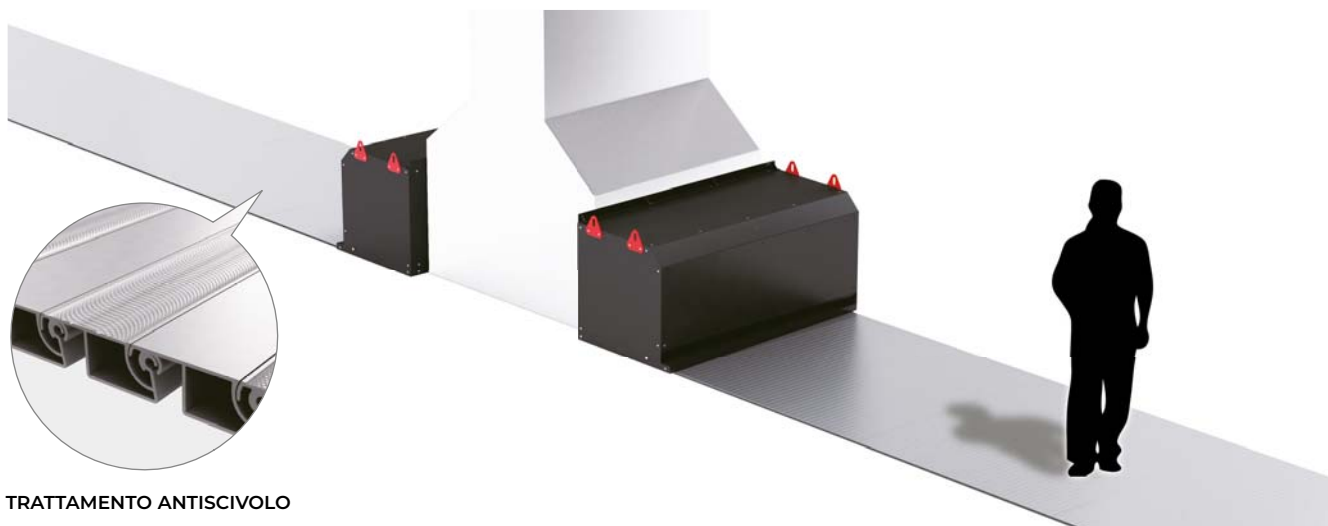
### VERSIONE CON I CASSONETTI FISSATI ALL'INIZIO DELLA FOSSA



CASSONETTO A BORDO MACCHINA  
REALIZZATO IN FERRO E VERNICIATO  
A POLVERE

MANUTENZIONE RAPIDA

### VERSIONE CON I CASSONETTI FISSATI AL MONTANTE DELLA MACCHINA



TRATTAMENTO ANTISCIVOLO





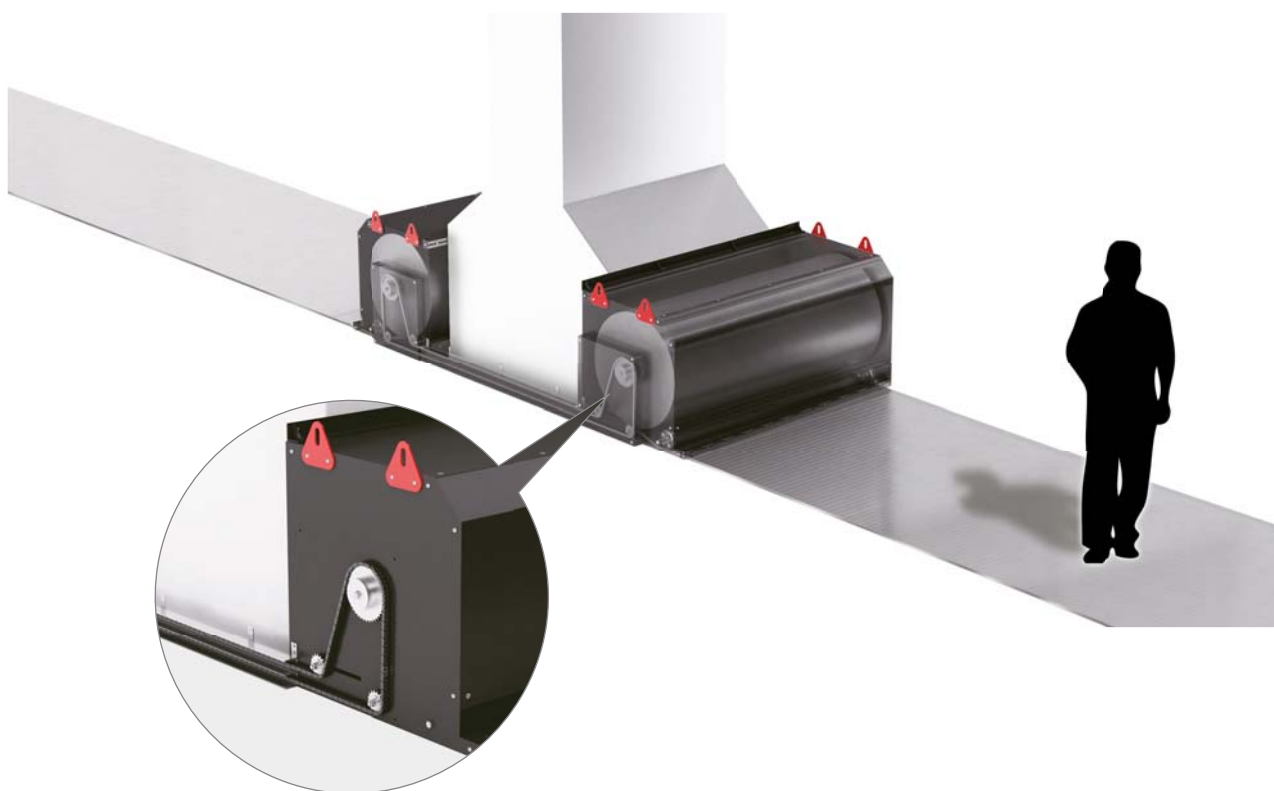
## CHAIN ROLL-UP COVER

### Tapparelle orizzontali pedonabili per grandi corse

Protezioni avvolgibili orizzontali con movimento a catena **P.E.I.**, sistema brevettato.

La loro caratteristica fondamentale consiste nel tappeto di protezione immobile durante il funzionamento della macchina.

- Permettono alle persone di attraversare in qualunque momento, anche durante la lavorazione, la fossa del basamento
- I rulli avvolgitori, inseriti all'interno di cassonetti in lamiera, sono fissati al montante della macchina
- Un sistema di compensazione dei diametri consente di controllare continuamente il bilanciamento del sistema
- Possibilità di personalizzazione a seconda delle esigenze di costruzione
- Su richiesta è disponibile il funzionamento mediante motore a corrente continua o motore pneumatico.



### ESEMPIO DI APPLICAZIONE



La riproduzione anche parziale della presente pagina è vietata. La P.E.I. srl si riserva il diritto di variare le informazioni, i disegni e le dimensioni senza preavviso.



## CORNER ROLL-UP COVER JM (Brevettato)

### Protezioni avvolgibili su due assi

**CORNER ROLL-UP COVER JM** è un'innovativa applicazione **P.E.I.**: si tratta di un rullo avvolgibile che protegge più lati, sia in senso verticale che orizzontale.

Si arrotola su meccanismo di avvolgimento **P.E.I.** e si svolge a spinta con motore e catene laterali integrate e fissate alla tapparella creando un effetto cremagliera.

È equipaggiato con il profilo di alluminio **JM** di spessore 15,5 mm.

**Le tapparelle della serie "J" sono testate all'impatto secondo la norma ISO 16090-1:2017.**



Sistema di illuminazione interno su richiesta



[guarda su](#)  YouTube

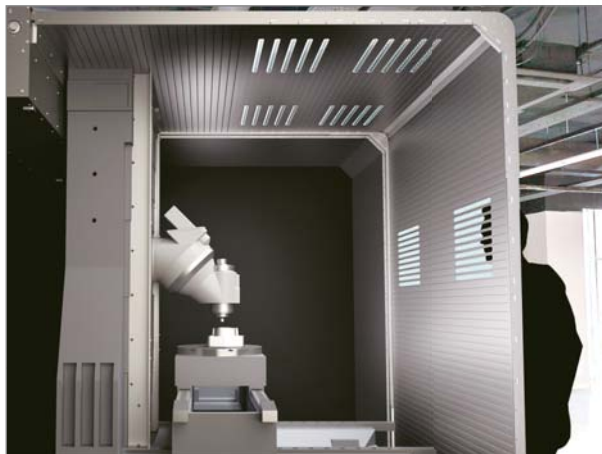


È possibile creare oblò nelle versioni:

- trasparente
- oscurato per ambiente saldatura
- oscurato per ambiente laser

(previa comunicazione del tipo di impianto e sorgente radiante)

### ESEMPI DI APPLICAZIONE



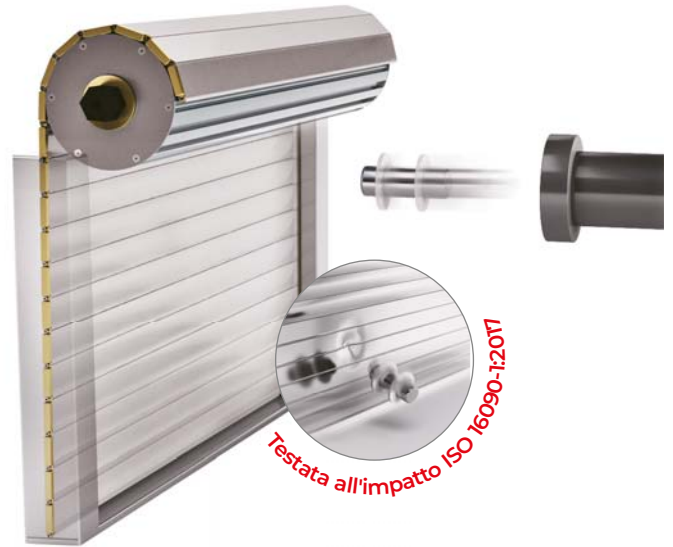


## TAPPARELLE ESTRUSE

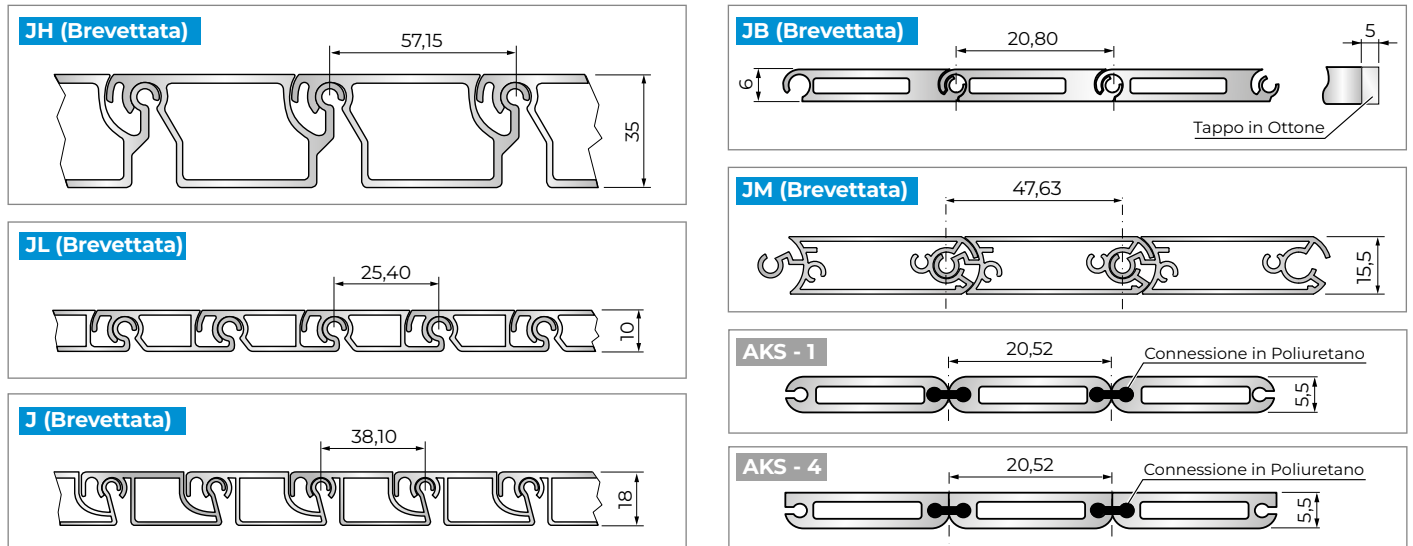
Hanno la caratteristica di essere molto robuste e si utilizzano quando è necessaria la massima protezione delle guide dal truciolo di elevate temperature. Lavorano a caduta o fissate a un rullo di avvolgimento **P.E.I.**

**MATERIALE:** alluminio anodizzato argento  
**LARGHEZZA MASSIMA COSTRUIBILE:** 6000 mm.

Tutte le tapparelle della **serie "J"** sono testate all'impatto secondo la norma ISO 16090-1:2017.



### GEOMETRIE DEI PROFILI DISPONIBILI E DIMENSIONI DI INGOMBRO



Dimensioni in mm.

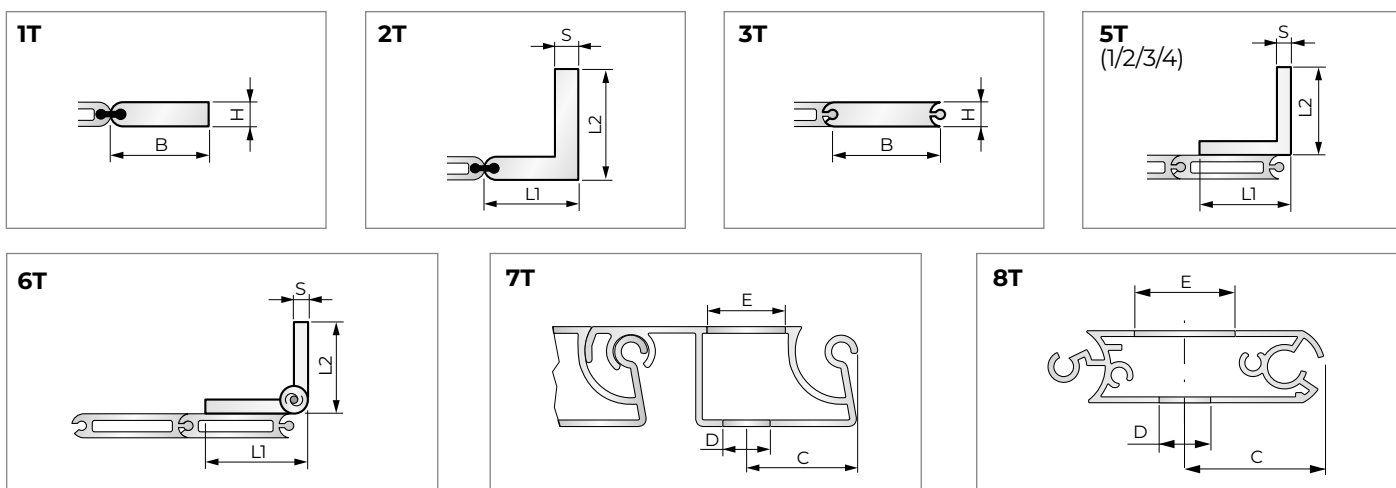
CODICE	Diametro minimo di avvolgimento		Peso tapparella	Pulizia tapparella	Resistenza a flessione, distanza fra gli appoggi*		Carrellabilità	Testata all'impatto ISO 16090-1:2017	Trattamento anticivolo	Trazione kN/m
	Con rullo Superiore	Con rullo Inferiore			(90 Kg)	(150 Kg)				
	mm	mm			mm	mm				
<b>JH</b>	200	200	25,0	Raschiaolio	4500	4000	75	230	A richiesta	2
<b>JL</b>	100	100	12,2	Raschiaolio	1200	1000	50	90	A richiesta	2
<b>J</b>	150	150	12,5	Raschiaolio	2200	1750	50	150	A richiesta	2
<b>JB</b>	/	60	9,5	Raschiaolio	750	600	50	150	Non disponibile	2
<b>JM</b>	/	150	14,8	Raschiaolio	2250	1850	50	120	Non disponibile	2
<b>AKS1</b>	50	50	9,0	Spazzola	750	600	/	/	Non disponibile	1,2
<b>AKS4</b>	/	50	9,0	Raschiaolio	750	600	10	/	Non disponibile	1,2

\* Flessione massima 1% della distanza fra gli appoggi

## ALCUNI DEI PROFILI DISPONIBILI



## PROFILI STANDARD PER I TERMINALI



**N.B.** Possiamo fornire terminali a disegno del cliente con lavorazioni speciali.

## DIMENSIONI DEI TERMINALI

Codice terminale	L1xL2xS	BxH	C	D	E	Materiale	Descrizione	Codice tapparella
1T		25x5,5				Al	Piatto	AKS-1/ AKS-4
2T	20x30x5,5					Al	Angolare	AKS-1/ AKS-4
3T		20x6				Al	Elemento tapparella	JB
5T/1	15x15x3					Al-Ac	Angolare	JB
5T/2	20x20x3					Al-Ac	Angolare	JB
5T/3	30x30x3					Al-Ac	Angolare	J / JB / JL / JM
5T/4	40x40x5					Ac	Angolare	J / JH / JM
6T	30x30x2					Ac	Cerniera	AKS-1/ AKS-4 J / JL / JH / JB / JM
7T	Esecuzione foratura a richiesta		18	∅ 5,50	∅ 10	Al	Elemento tapparella	JL
			20	∅ 8,50	∅ 14			J
			35	∅ 13	∅ 20			JH
8T			30	11	22	Al-Ac	Angolare	JM

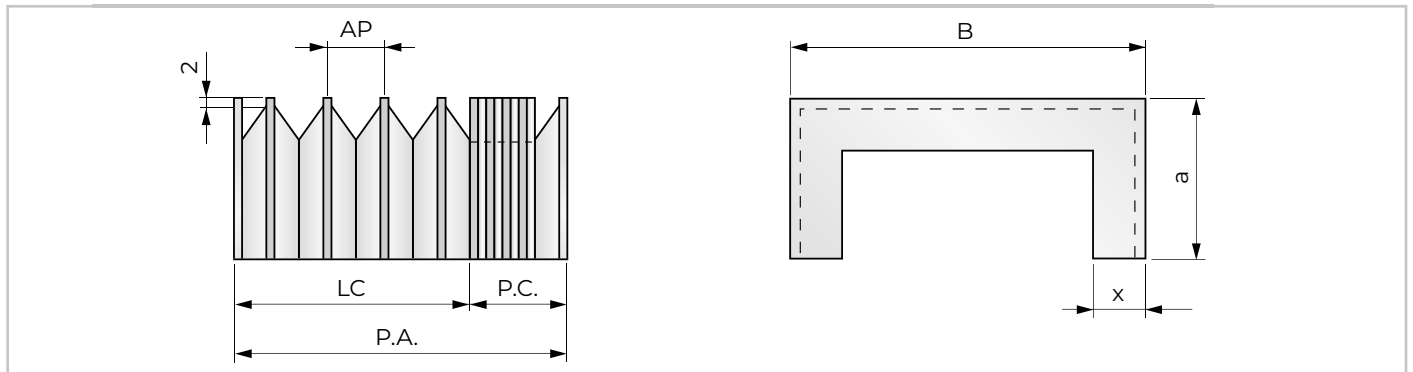
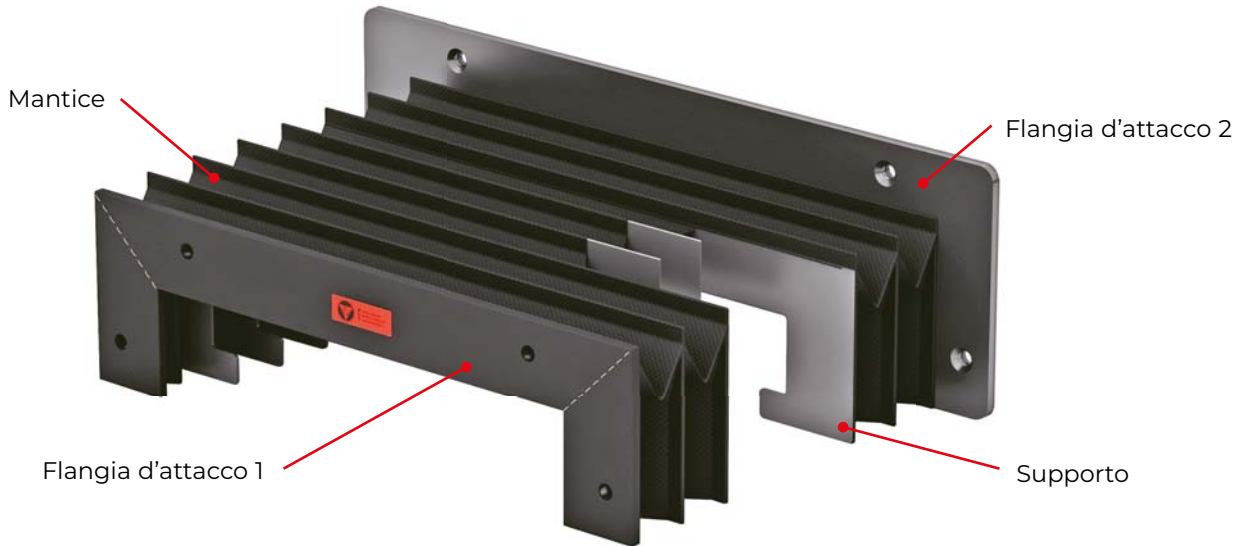
Al = Alluminio Ac = Acciaio

Dimensioni in mm.



## SOFFIETTI TERMOSALDATI PIANI STANDARD

I soffietti standard prodotti da **P.E.I.** garantiscono la protezione ottimale per qualsiasi tipo di macchina utensile grazie alla versatilità delle forme e le elevate caratteristiche qualitative dei materiali impiegati. I tessuti selezionati e garantiti contro l'usura assicurano impermeabilità e resistenza alle alte temperature, rendendo i soffietti standard **P.E.I.** ideali alla protezione degli organi delle macchine utensili.



- P.A.** = Pacco aperto
- P.C.** = Pacco chiuso
- LC (Corsa)** = Pacco aperto - pacco chiuso

- B** = Larghezza soffietto
- a** = Altezza soffietto
- x** = Altezza piega

### Formula per il calcolo del PACCO CHIUSO

- AP** = Apertura di 1 passo =  $x \cdot 2 - 8$
- SM** = Spessore del materiale del mantice \*
- SS** = Spessore del supporto \*
- SF** = Spessore della flangia d'attacco \*
- NP** = Numero dei passi =  $\frac{P.A.}{AP} + 2$
- P.C.** =  $(SM \cdot 8 + SS) \cdot NP + (SF \cdot 2)$

\* Vedi lista dei materiali a pag. 38.

Questa scheda tecnica rappresenta solo una tipologia di soffietti di nostra produzione. Per tipologie diverse potete consultare il nostro ufficio tecnico.

Dimensioni in mm.

### Esempio:

- Dati: Altezza di piega = 15 mm
- Pacco Aperto = 1000 mm
- Apertura di 1 passo =  $15 \times 2 - 8 = 22$
- Numero dei passi =  $\frac{1000}{22} + 2 = 48$
- Pacco chiuso =  $(0,25 \times 8 + 1^{**}) \times 48 + (2^{***} \times 2)$
- Pacco chiuso =  $3 \times 48 + 4 = 148$

**Pacco chiuso = 148 mm**

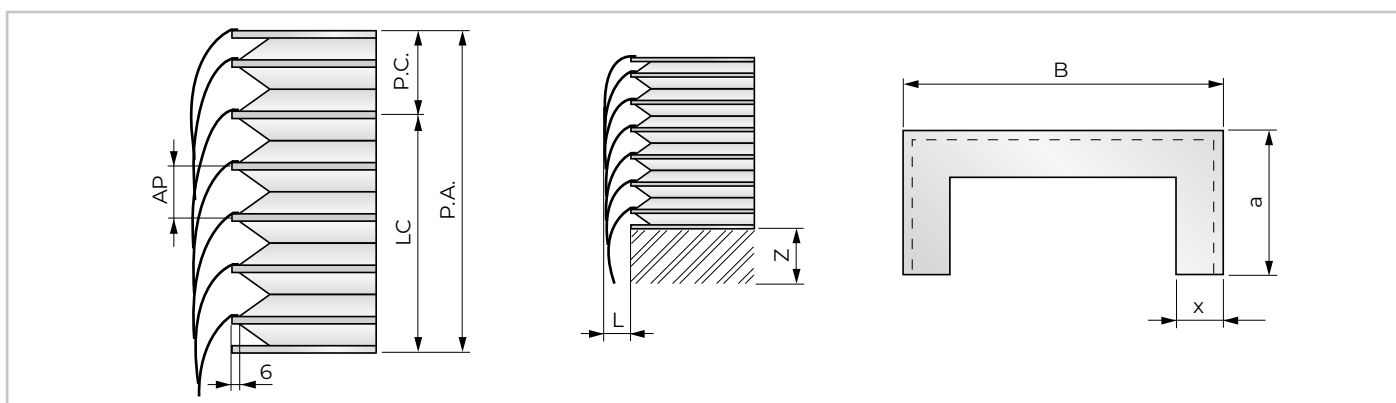
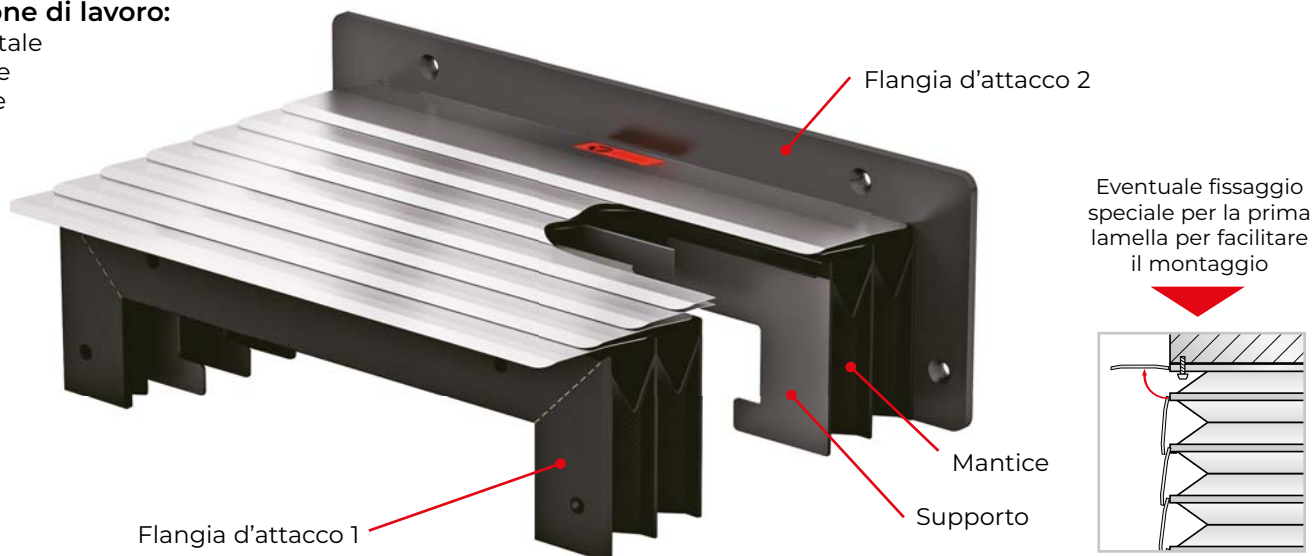
- \* Ipotizziamo il materiale del mantice con il codice "TEMAT015" (vedi lista materiali a pag. 38)
- \*\* Ipotizziamo che lo spessore del supporto sia 1 mm
- \*\*\* Ipotizziamo che lo spessore della flangia sia 2 mm (vedi lista materiali a pag. 38)

## SOFFIETTI TERMOSALDATI CON LAMELLE FISSE

I soffietti piani di protezione con lamelle fisse trovano largo impiego su ogni tipo di macchina utensile: è molto frequente il loro utilizzo su centri di lavoro e su macchine per asportazione di truciolo. Elementi metallici detti "lamelle" proteggono il soffietto dai trucioli evitandone il danneggiamento.

### Posizione di lavoro:

Orizzontale  
Verticale  
Frontale



**P.A.** = Pacco aperto                      **B** = Larghezza soffietto  
**P.C.** = Pacco chiuso                      **a** = Altezza soffietto  
**LC (Corsa)** = Pacco aperto - pacco chiuso      **x** = Altezza piega

<b>x(mm)</b>	15	20	25	30	35	40	45
<b>L(mm)</b>	16	21	26	33	43	48	56
<b>Z(mm)</b>	45	55	65	75	85	95	105

### Formula per il calcolo del PACCO CHIUSO

**AP** = Apertura di 1 passo =  $x \cdot 2 - 16$   
**SM** = Spessore del materiale del mantice \*  
**SS** = Spessore del supporto \*  
**SF** = Spessore della flangia d'attacco \*  
**NP** = Numero dei passi =  $\frac{P.A.}{AP} + 2$   
**P.C.** =  $(SM \cdot 8 + SS) \cdot NP + (SF \cdot 2)$

\* Vedi lista dei materiali a pag. 38

Questa scheda tecnica rappresenta solo una tipologia di soffietti di nostra produzione. Per tipologie diverse potete consultare il nostro ufficio tecnico.

Dimensioni in mm.

### Esempio:

Dati: Altezza di piega = 45 mm

Pacco aperto = 1800 mm

Apertura di 1 passo =  $45 \times 2 - 16 = 74$

Numero dei passi =  $\frac{1800}{74} + 2 = 27$

Pacco chiuso =  $(0,35 \times 8 + 1^{**}) \times 27 + (3^{***} \times 2)$

Pacco chiuso =  $3,8 \times 27 + 6 = 109$

**Pacco chiuso = 109 mm**

\* Ipotizziamo il materiale del mantice con il codice TEMAT151 (vedi lista materiali a pag. 38)

\*\* Ipotizziamo che lo spessore del supporto sia 1 mm

\*\*\* Ipotizziamo che lo spessore della flangia sia 3 mm (vedi lista materiali a pag. 38)

La riproduzione anche parziale della presente pagina è vietata. La P.E.I. srl si riserva il diritto di variare le informazioni, i disegni e le dimensioni senza preavviso.



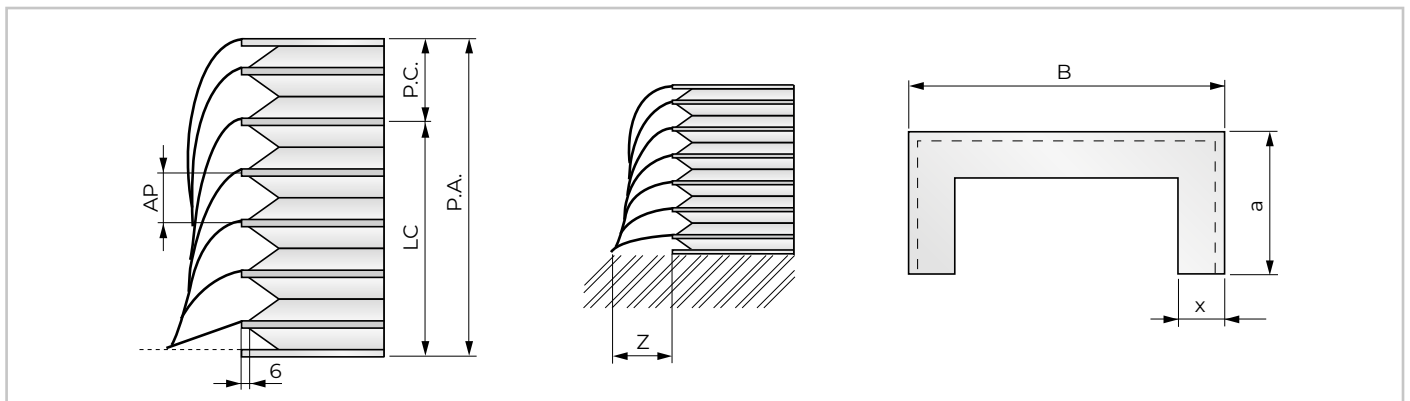
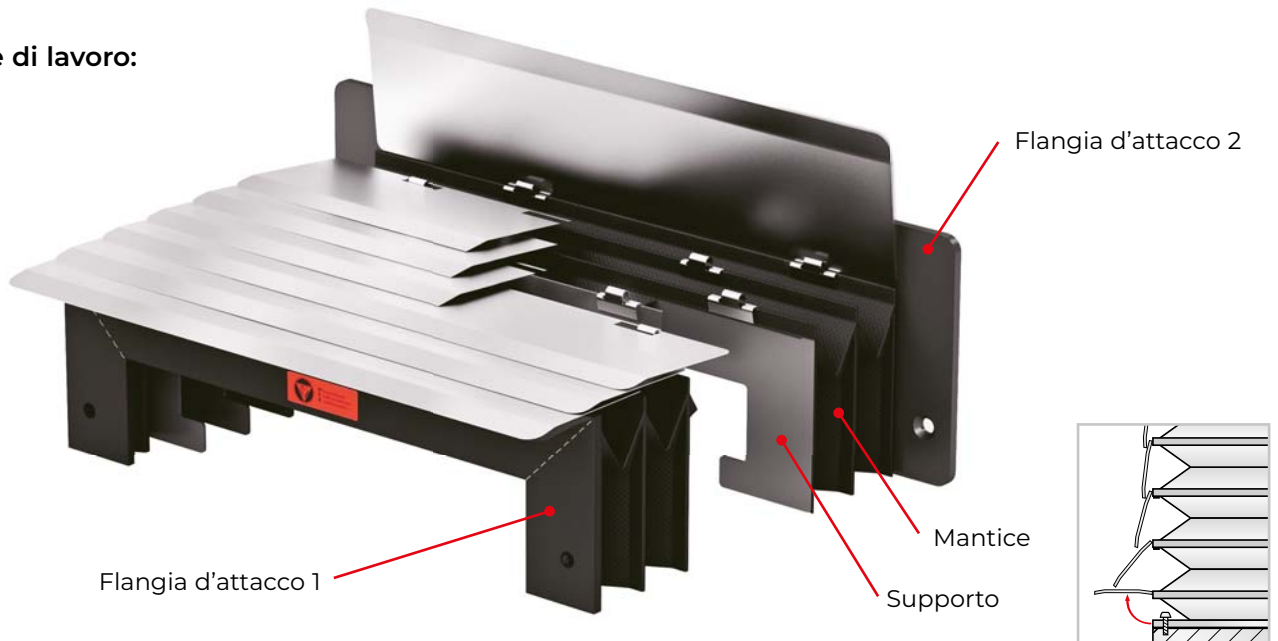


## SOFFIETTI TERMOSALDATI CON LAMELLE MOBILI

I soffietti piani **P.E.I.** sono disponibili anche con lamelle mobili, che garantiscono la stessa protezione di quelle fisse, ma hanno la possibilità di adattarsi ad un possibile piano di ingombro, grazie alla loro capacità di rotazione.

### Posizione di lavoro:

Verticale



<b>P.A.</b>	= Pacco aperto	<b>B</b>	= Larghezza soffietto	<b>x(mm)</b>	15	20	25	30	35	40	45
<b>P.C.</b>	= Pacco chiuso	<b>a</b>	= Altezza soffietto	<b>Z(mm)</b>	40	50	60	70	80	90	100
<b>LC (Corsa)</b>	= Pacco aperto - pacco chiuso	<b>x</b>	= Altezza piega								

### Formula per il calcolo del PACCO CHIUSO

<b>AP</b>	= Apertura di 1 passo = $x \cdot 2 - 16$
<b>SM</b>	= Spessore del materiale del mantice *
<b>SS</b>	= Spessore del supporto *
<b>SF</b>	= Spessore della flangia d'attacco *
<b>NP</b>	= Numero dei passi = $\frac{P.A.}{AP} + 2$
<b>P.C.</b>	= $(SM \cdot 8 + SS) \cdot NP + (SF \cdot 2)$

\* Vedi lista dei materiali a pag. 38

Questa scheda tecnica rappresenta solo una tipologia di soffietti di nostra produzione. Per tipologie diverse potete consultare il nostro ufficio tecnico.

Dimensioni in mm.

### Esempio:

Dati: Altezza di piega = 30 mm  
 Pacco aperto = 1000 mm  
 Apertura di 1 passo =  $30 \times 2 - 16 = 44$   
 Numero dei passi =  $\frac{1000}{44} + 2 = 25$   
 Pacco chiuso =  $(0,25 \times 8 + 1^{**}) \times 25 + (2^{***} \times 2)$   
 Pacco chiuso =  $3 \times 25 + 4 = 79$

**Pacco chiuso = 79 mm**

- \* Ipotizziamo il materiale del mantice con il codice TEMAT015 (vedi lista materiali a pag. 38)
- \*\* Ipotizziamo che lo spessore del supporto sia 1 mm
- \*\*\* Ipotizziamo che lo spessore della flangia sia 2 mm (vedi lista materiali a pag. 38)

La riproduzione anche parziale della presente pagina è vietata. La P.E.I. srl si riserva il diritto di variare le informazioni, i disegni e le dimensioni senza preavviso.

## Materiali per il mantice

I tessuti selezionati da P.E.I. hanno un'ottima resistenza meccanica, alla flessione e ai piegamenti che avvengono durante il funzionamento in macchina. Sono inoltre molto resistenti ai prodotti petroliferi, agli oli e alla forte abrasione, ai piccoli schizzi di saldatura o materiale incandescente.

Codice materiale mantice	Descrizione			Spessore (mm)	Resistenza termica			Principali caratteristiche di resistenza
	Lato contaminato	Inserito Tessile	Lato interno		Contatto istantaneo °C	In continuo		
						min. °C	max. °C	
TEMAT106	Ptfe	Poliestere	Poliuretano	0,30	+200	-30	+120	Ottima resistenza agli olii ed ai prodotti chimici. Superficie antiadesiva. Coefficiente d'attrito basso. Eccellente inerzia chimica. Ottima resistenza all'abrasione e alla flessione. <b>Trova largo impegno nelle rettificatrici.</b>
TEMAT015	Poliuretano	Poliestere	Poliuretano	0,25	+200	-30	+ 90	Eccellente resistenza ai prodotti petroliferi, agli oli ed alla forte abrasione. Ottima resistenza alla flessione.
TEMAT151	Poliuretano	Poliestere	Poliuretano	0,35	+200	-30	+ 90	
TEMAT164	Poliuretano	Kevlar*	Poliuretano	0,35	+350	-30	+180	Eccellente resistenza ai prodotti petroliferi, agli oli ed alla forte abrasione. Ottima resistenza alla flessione. Eccellente resistenza meccanica, il Kevlar ha un'eccellente resistenza al taglio. Viene impiegato normalmente quando vi è forte stress meccanico, forte presenza di trucioli taglienti e temperature elevate. <b>Autoestinguente.</b>
TEMAT165	Poliuretano	Nomex*	Poliuretano	0,36	+300	-30	+130	Eccellente resistenza ai prodotti petroliferi, agli oli ed alla forte abrasione. Ottima resistenza alla flessione. Ottima resistenza meccanica. Buona resistenza in presenza di piccoli schizzi di saldatura o materiale incandescente. Trova largo impiego nelle macchine da taglio laser. <b>Autoestinguente.</b>
TEMAT169	Poliuretano	Panox*/Kevlar*	Poliuretano	0,33	+300	-30	+130	Eccellente resistenza ai prodotti petroliferi, agli oli ed alla forte abrasione. Eccellente resistenza meccanica e alla flessione. Buona resistenza in presenza di piccoli schizzi di saldatura o materiale incandescente. <b>Si può considerare il migliore tessuto attualmente presente sul mercato per l'utilizzo nelle macchine da taglio laser. Autoestinguente.</b>
TEMAT017	PVC	Poliestere	PVC	0,36	+100	-30	+ 70	Impiegato principalmente in presenza di polvere ambientale, piccoli spruzzi di refrigeranti ed oli. Idonei anche in presenza di acidi.
TEMAT020	PVC	Poliestere	PVC	0,25	+100	-30	+ 70	

\* Kevlar, Panox e Nomex sono marchi registrati. A richiesta sono disponibili ulteriori materiali: consultate il nostro ufficio tecnico.

## Materiali per i supporti

Materiale supporti	Descrizione	Spessore (mm)	Note
PVC 05	PVC	0,50 **	Larghezza soffietto (B) fino a 300 mm
PVC 10	PVC	1	Larghezza soffietto (B) da 301 a 700 mm
PVC 15	PVC	1,5	Larghezza soffietto (B) da 701 a 1500 mm

\*\* NON consigliato per soffietti termosaldati con lamelle.

## Materiali per le flange d'attacco

Materiale flange	Descrizione	Spessore (mm)
AL	Alluminio	2 - 3 - 4 - 5
INOX	AISI304	1 - 1,5 - 2 - 2,5 - 3
AC	Acciaio al carbonio	1 - 1,5 - 2 - 2,5 - 3 - 4 - 5
PVC	PVC	1 - 1,5 - 2 - 3

## Materiali per le lamelle

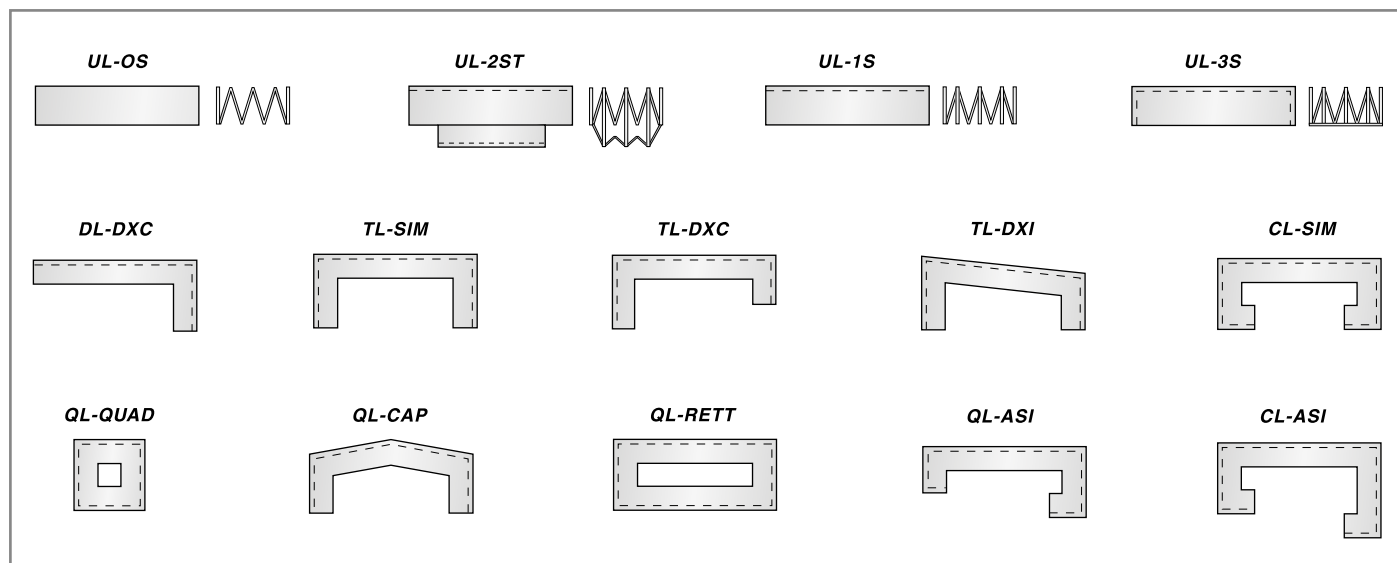
Materiale lamelle	Descrizione	Principali applicazioni
AL	Alluminio verniciato a fuoco	In presenza di spruzzi di saldatura, trucioli incandescenti di piccola e media dimensione. Particolarmente adatte in presenza continua di scintille. Indicate in impieghi dove è richiesta la leggerezza.
INOX	Acciaio INOX	In presenza di ambienti di lavoro con trucioli di grandi dimensioni. Particolarmente adatte in presenza di acidi.

Dimensioni in mm.



## Geometrie

Di seguito sono illustrate le forme standard dei soffietti termosaldati. Altre forme disponibili su richiesta.



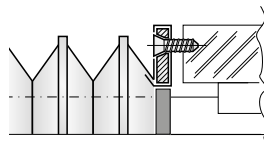
### Legenda codici:

- UL-OS** = Soffietto di solo tessuto plissettato
- UL-2ST** = Soffietto termosaldato con due saldature e bandella di trazione interno
- UL-1S** = Soffietto ad un lato plissettato e con supporti in PVC
- UL-3S** = Soffietto termosaldato ad un lato con tre saldature
- DL-DXC** = Soffietto termosaldato con due lati saldati
- TL-SIM** = Soffietto termosaldato con tre lati saldati e configurazione simmetrica
- TL-DXC** = Soffietto termosaldato con tre lati saldati e configurazione asimmetrica
- TL-DXI** = Soffietto termosaldato inclinato con tre lati saldati
- CL-SIM** = Soffietto termosaldato con cinque lati saldati e configurazione simmetrica
- QL-QUAD** = Soffietto termosaldato quadrato
- QL-CAP** = Soffietto termosaldato con due lati inclinati
- QL-RETT** = Soffietto termosaldato rettangolare
- QL-ASI** = Soffietto termosaldato con quattro lati saldati e configurazione asimmetrica
- CL-ASI** = Soffietto termosaldato con cinque lati saldati e configurazione asimmetrica

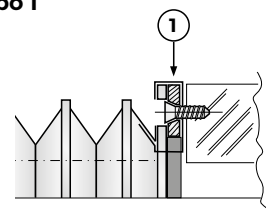
## Sistemi di fissaggio delle flange di attacco

- Soluzione con flangia d'attacco **Tipo A**: Flangia ricoperta dal tessuto del soffietto (senza ultimo supporto)
- Soluzione con flangia d'attacco **Tipo I**: Flangia verniciata e fissata all'ultimo supporto del soffietto
- Soluzione con flangia d'attacco in lamiera d'acciaio, alluminio o di PVC
- Forma e foratura secondo il disegno del cliente

**Tipo A**



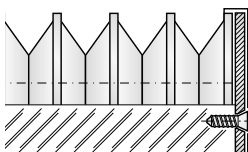
**Tipo I**



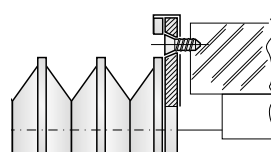
1 = Flangia d'attacco

- Soluzione con flangia d'attacco **Tipo B1**: Flangia che sborda interamente rispetto alla sagoma del soffietto
- Soluzione con flangia d'attacco **Tipo B2**: Flangia che sborda esternamente rispetto alla sagoma del soffietto
- Soluzione con flangia d'attacco in lamiera d'acciaio, alluminio o di PVC
- Forma e foratura secondo il disegno del cliente

**Tipo B1**

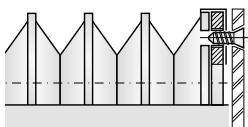


**Tipo B2**



- Soluzione con flangia verniciata e fissata all'ultimo supporto del soffietto con fori filettati
- Soluzione con flangia d'attacco in lamiera d'acciaio
- Forma e foratura secondo il disegno del cliente
- I fori della flangia sono filettati

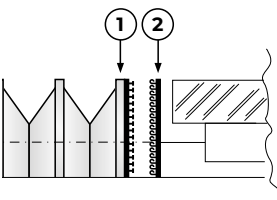
**Tipo C**



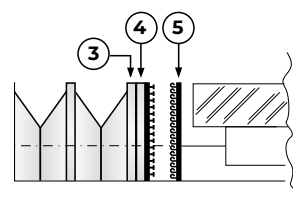
- Soluzione mediante fissaggio rapido tipo VELCRO.
- Il compito della flangia d'attacco viene svolto da un supporto in PVC al quale è applicato il VELCRO. Una striscia di velcro viene applicata direttamente sulla macchina.
- Questa soluzione offre i seguenti vantaggi:
  - Applicazione e rimozione rapida del soffietto
  - Costo contenuto

**Consigliato in ambiente di lavoro secco**

**Tipo E**



**Tipo H**

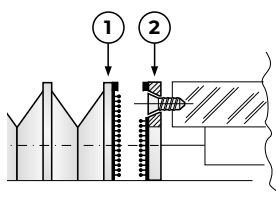


- 1 = Supporto del soffietto in PVC
- 2 = Striscia di velcro da applicare alla macchina
- 3 = Supporto in PVC
- 4 = Flangia d'attacco
- 5 = Striscia di STRIP da applicare alla macchina

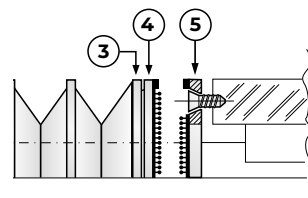
- Soluzione mediante fissaggio rapido ad ALTA TENACITÀ.
- La flangia d'attacco viene costruita in lamiera d'acciaio, alluminio o in PVC, con forma e foratura secondo il disegno del cliente.
- Questa soluzione offre i seguenti vantaggi:
  - Applicazione e rimozione rapida del soffietto
  - Perfetta sigillatura perimetrale mediante l'applicazione di mousse.

**Consigliato in ambiente di lavoro umido**

**Tipo F**



**Tipo G (Piega intera con PVC)**



- 1 = Supporto in PVC
- 2 = Flangia d'attacco
- 3 = Supporto in PVC
- 4 = Flangia d'attacco
- 5 = Controflangia

Compila il questionario disponibile sul nostro sito per ricevere un'offerta personalizzata del Soffietto Piano più adatto alle esigenze del tuo progetto

[clicca qui](#)



## SOFFIETTI TERMOSALDATI PER PIATTAFORME ELEVATRICI

Le piattaforme elevatrici trovano un ampio utilizzo in ambiti industriali e logistici, ma vengono utilizzate anche come basi per attrezzature medicali e ovunque ci sia la necessità di movimentare materiale.

L'area di corsa sotto la piattaforma è esposta a polvere, sporco e altri oggetti estranei, pertanto deve essere protetta. Il soffietto evita inoltre il rischio di cesoiamento nel pantografo e garantisce la sicurezza dell'operatore.



### Sistemi di fissaggio standard dei soffietti per tavole elevatrici

**I**

Soluzione con flangia d'attacco in lamiera d'acciaio, alluminio o PVC. Forma e foratura secondo disegno del cliente.

**B**

Soluzione con flangia d'attacco in lamiera d'acciaio, alluminio o PVC. Forma e foratura secondo disegno del cliente.

**E**

Soluzione mediante fissaggio rapido tipo VELCRO. Questa soluzione offre:

- Applicazione e rimozione rapida del soffietto
- Costo contenuto

**CI**

Collare interno alle dimensioni del soffietto. Adatto per fissaggio con vite.

**CE**

Collare esterno alle dimensioni del soffietto. Adatto per fissaggio con viti.

### QUICK BOX BELLOW (Brevettato)

#### Soffietto per piattaforma elevatrice fornito smontato per un facile assemblaggio direttamente in loco

**QUICK BOX BELLOW** viene fornito in parti separate che necessitano solo di essere congiunte tra di loro tramite semplici fissaggi meccanici - senza l'impiego di alcuna attrezzatura - e poi applicate alla piattaforma. L'imballo ridotto consente un notevole risparmio di costi di trasporto e di spazio a magazzino.

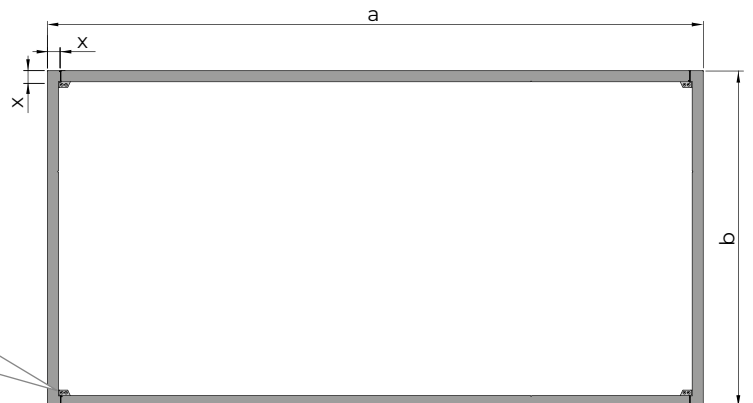
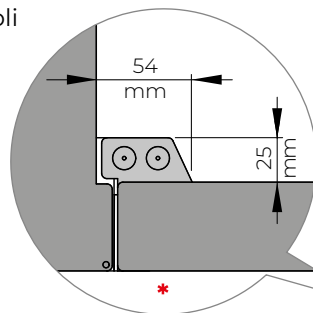
È disponibile nei colori nero e giallo.



Viene realizzato su disegno del cliente:

**a - b - x** = Dimensioni a richiesta

\* = Spazio interno da rispettare negli angoli



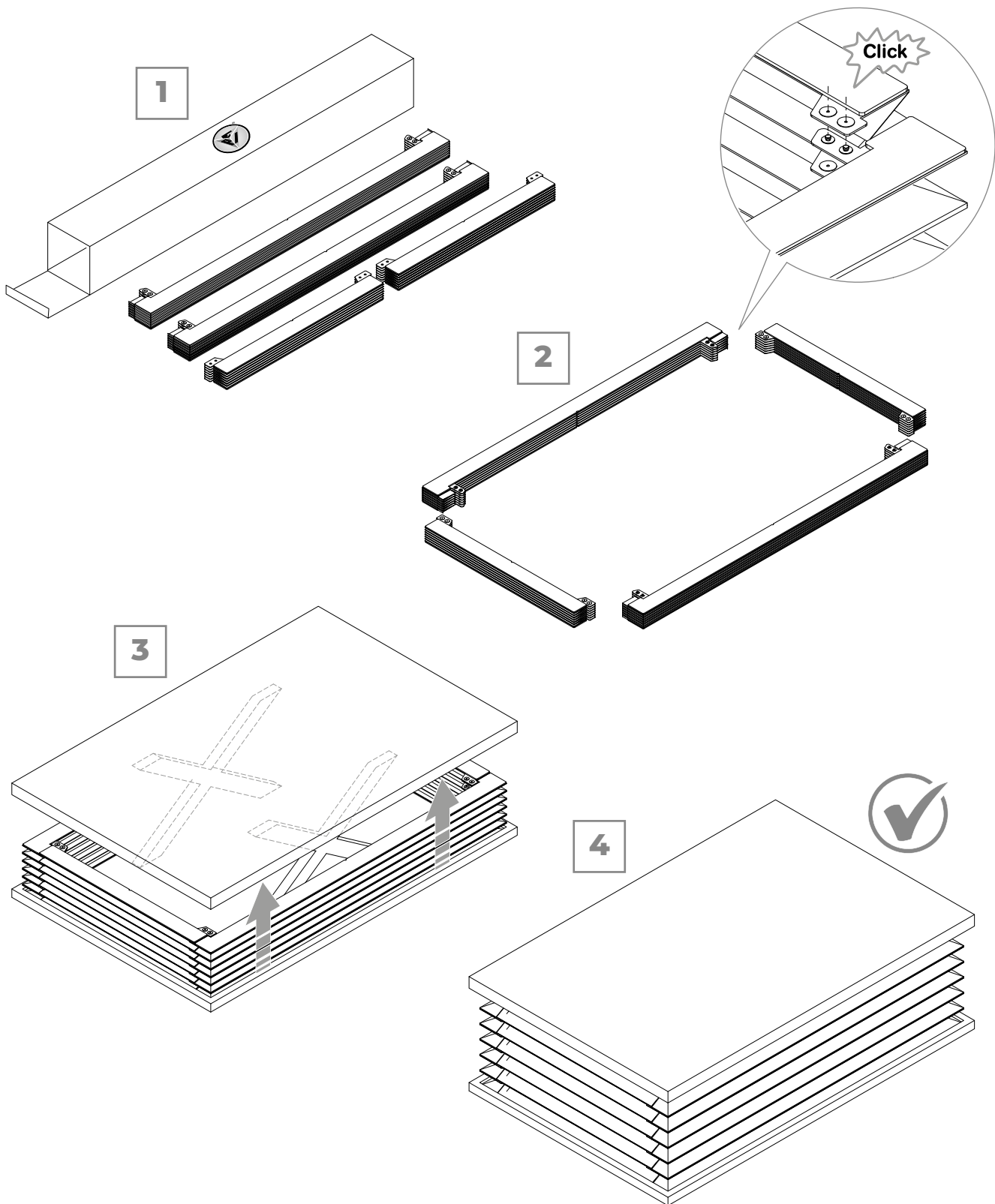
Compila il questionario disponibile sul nostro sito per ricevere un'offerta personalizzata della Piattaforma Elevatrice più adatta alle esigenze del tuo progetto

[clicca qui](#)



## QUICK BOX BELLOW (Brevettato)

Sequenza di montaggio:



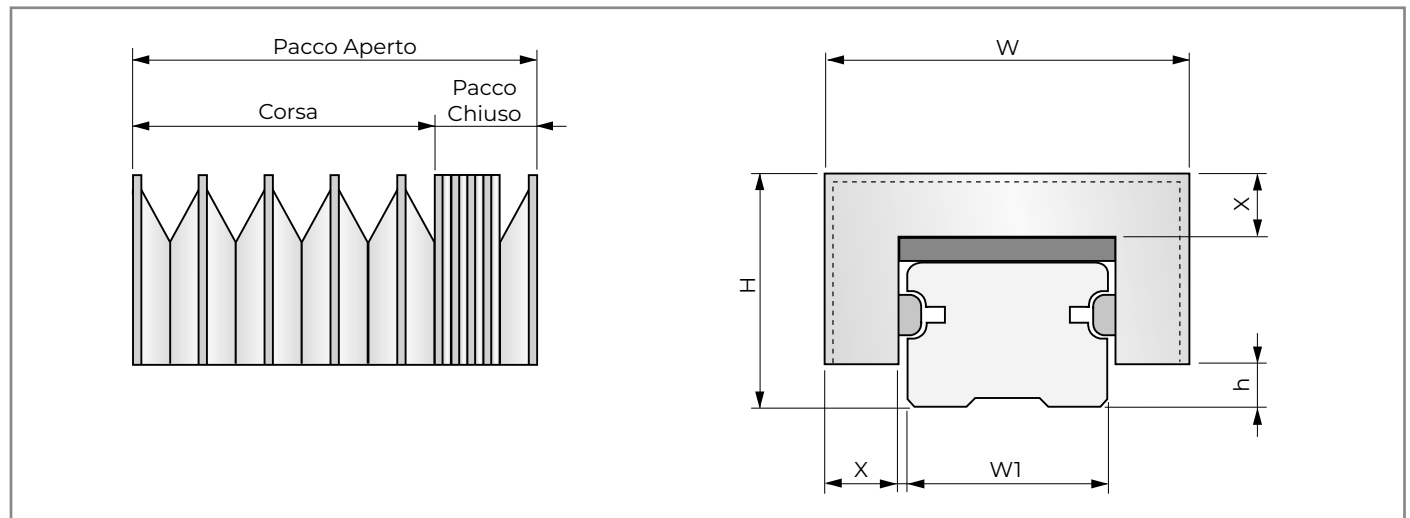
[video completo disponibile su](#)  YouTube





## SOFFIETTI TERMOSALDATI PER GUIDE LINEARI

Grazie alla precisione di taglio dei supporti in PVC, che garantisce una perfetta adesione alla guida, e per la gamma dei materiali impiegati, i soffietti **P.E.I.** sono ampiamente utilizzati in tutti i settori industriali.



### Dimensioni soffietti standard

Valore nominale guida <b>W1</b> (mm)	Altezza piega <b>X</b> (mm)	Larghezza soffietto <b>W</b> (mm)	Altezza totale <b>H</b> (mm)	Scostamento guida <b>h</b> (mm)
15	19	56	36	5
20	19	61	40,5	5
25	19	67	43	7,5
30	19	72	51	8
35	19	76,5	51	9
45	19	87,5	61	10
55	25	108	73	15
65	32	132	90	15

(Per guide di dimensioni W1 maggiori di 65 mm, consultare il nostro U.T.)

### Lista Materiali Standard

Tipo Materiale	Supporto	Mantice	Pacco Chiuso per 1000 mm di Pacco Aperto
<b>S1</b>	PVC 0,50	PVC + Poliestere + PVC 0,25 (TEMAT020)	90 mm
<b>P1</b>	PVC 0,50	Poliuretano + Poliestere + Poliuretano 0,25 (TEMAT015)	90 mm
<b>LX</b>	PVC 1,00	Poliuretano Panox/Kevlar + Poliuretano 0,33 (TEMAT169)	150 mm

Compila il questionario disponibile sul nostro sito per ricevere un'offerta personalizzata del Soffietto per Guide Lineari più adatto alle esigenze del tuo progetto

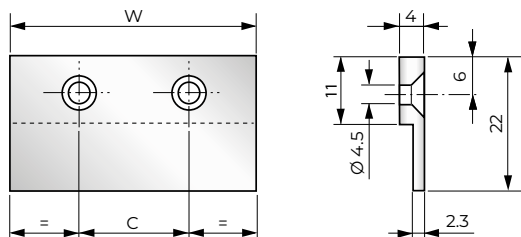
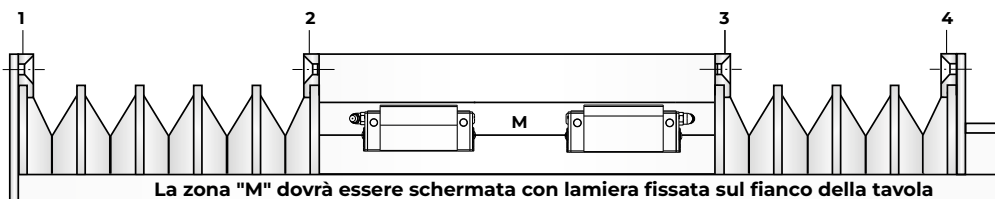
[clicca qui](#)

## Sistemi standard per il fissaggio dei soffietti termosaldati per guide lineari

Per dimensioni diverse consultare il nostro ufficio tecnico.

### Soluzione A: Morsetti di fissaggio

Soluzione adatta per ambienti di lavoro gravosi ed in presenza di refrigeranti

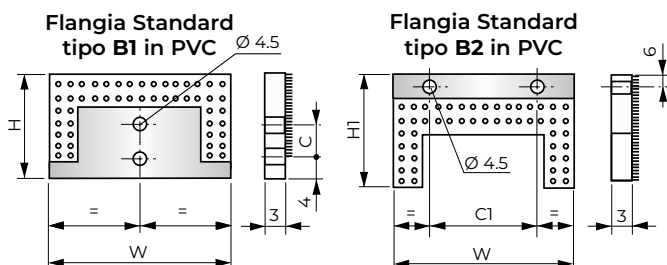
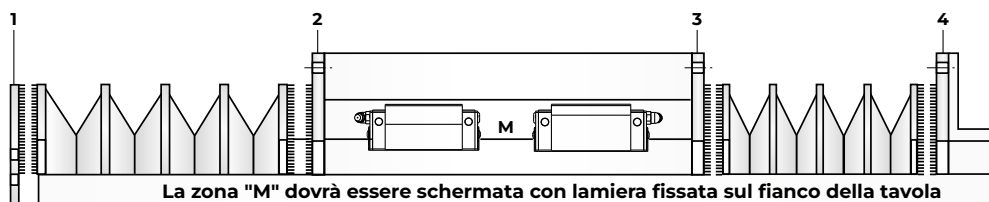


GUIDA	W	C	N. FORI
15	52	26	2
20	57	29	2
25	63	32	2
30	68	34	2
35	72	36	2
45	83	28	3
55	104	35	3
65	128	32	4

Utilizzabile per fissaggio del soffietto in tutte le posizioni **1 - 2 - 3 - 4**, con supporti a piastra o ad angolare predisposti dal cliente.

### Soluzione B: Fissaggio a flangia con velcro (B1 e B2)

Soluzione adatta per ambienti di lavoro a secco



GUIDA	W	H	C	H1	C1	N. FORI
15	56	36	0	42	26	2
20	61	40,5	8	46,5	29	2
25	67	43	8	46,5	32	2
30	72	51	8	54	34	2
35	76,5	51	18	53	36	2
45	87,5	61	18	62	28	3
55	108	73	18	69	35	3
65	132	90	18	86	32	4

- Pos. **1** a) Fissare la flangia standard tipo 1 alla guida.  
b) Unire il soffietto alla flangia standard tipo 1 premendo fortemente.
- Pos. **2-3** a) Fissare alla tavola o alla piastra di fissaggio la flangia standard tipo 2 con viti.  
b) Unire il soffietto alla flangia standard tipo 2 premendo fortemente.
- Pos. **4** a) Fissare all'angolare predisposto dal cliente la flangia standard tipo 2 con viti  
b) Unire il soffietto alla flangia standard tipo 2 premendo fortemente.

**N.B.** I fissaggi rappresentati nelle Pos. 1-4 sono intercambiabili.

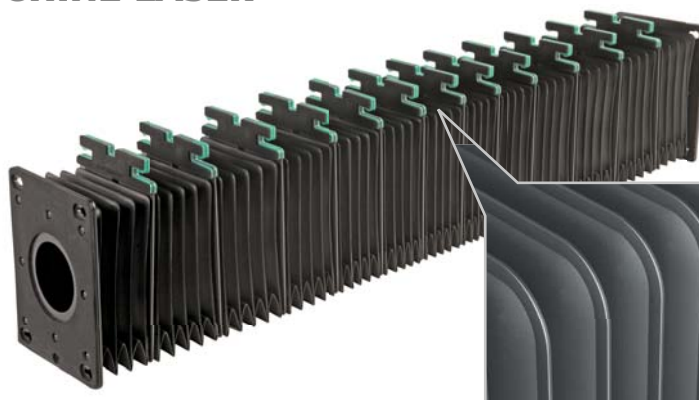
Dimensioni in mm.

## PROTEZIONI A SOFFIETTO PER MACCHINE LASER

I soffietti per gli organi meccanici sono realizzati con un tessuto che presenta alta resistenza alla fatica.

I soffietti per il fascio ottico garantiscono la tenuta del gas di pressurizzazione e contengono l'eventuale divergenza del raggio laser mediante inserti metallici interni.

Il tessuto è inoltre autoestinguento e non rilascia polveri all'interno.





## UNIQUE STEEL COVER EVO (Brevettato)

### Il nuovo sistema a soffietto superleggero

**P.E.I.** presenta il nuovo soffietto con lamelle in acciaio inox: la protezione leggera e affidabile che garantisce un'alta resistenza ai trucioli con un minimo ingombro.

**Unique Steel Cover EVO** prevede l'utilizzo di mantice solo in porzioni ridotte del soffietto, rendendo il prodotto molto leggero, veloce e facile da movimentare nelle fasi di installazione e manutenzione.

**Unique Steel Cover EVO** ha un'anima green: è costruito con materiali riciclabili al 90%, senza l'utilizzo di colle e solventi e, grazie alla sua leggerezza, consente un notevole risparmio energetico durante la movimentazione.

- Ridotte oscillazioni nelle rapide inversioni di moto.
- Facilmente installabile sulla macchina utensile.
- Consente rapidità nelle operazioni di manutenzione della macchina.



guarda su  YouTube



#### ESEMPIO DI APPLICAZIONE



## MULTI-STEEL (Brevettato)

Il soffietto termosaldato con lamelle su più lati è la soluzione ideale per la protezione totale di cielo e traversa nei centri di lavoro multiasse.

L'angolo deve essere chiuso e le lamelle in acciaio inox, grazie alla deformazione elastica del materiale e alla particolare geometria, hanno una piega a 90° perfetta.

È possibile coprire più di due lati e con angolazioni diverse.

Per questa tipologia di soffietti consultare il nostro ufficio tecnico.



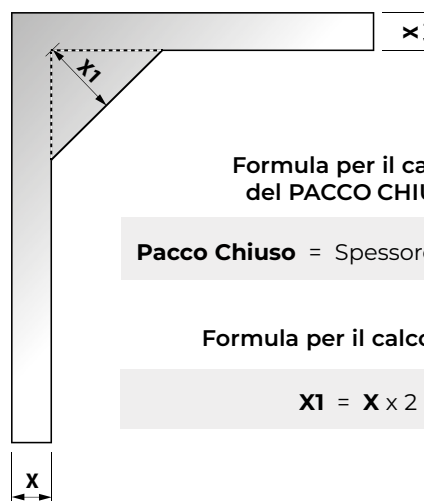
## EVER-CLEAN

La costruzione dell'angolo è la caratteristica principale di questo soffietto termosaldato.

È garantita la pulizia del soffietto da trucioli e morchia, non ci sono pieghe di tessuto che ne impediscono la caduta sull'evacuatore.

Il soffietto ha un pacco chiuso inferiore rispetto ai tradizionali soffietti termosaldati in quanto non ci sono le pieghe del tessuto nell'angolo.

Per questa tipologia di soffietti consultare il nostro ufficio tecnico.



Formula per il calcolo del PACCO CHIUSO

$$\text{Pacco Chiuso} = \text{Spessore tessuto} \times 4,5$$

Formula per il calcolo di  $X1$

$$X1 = X \times 2$$

Dimensioni in mm.





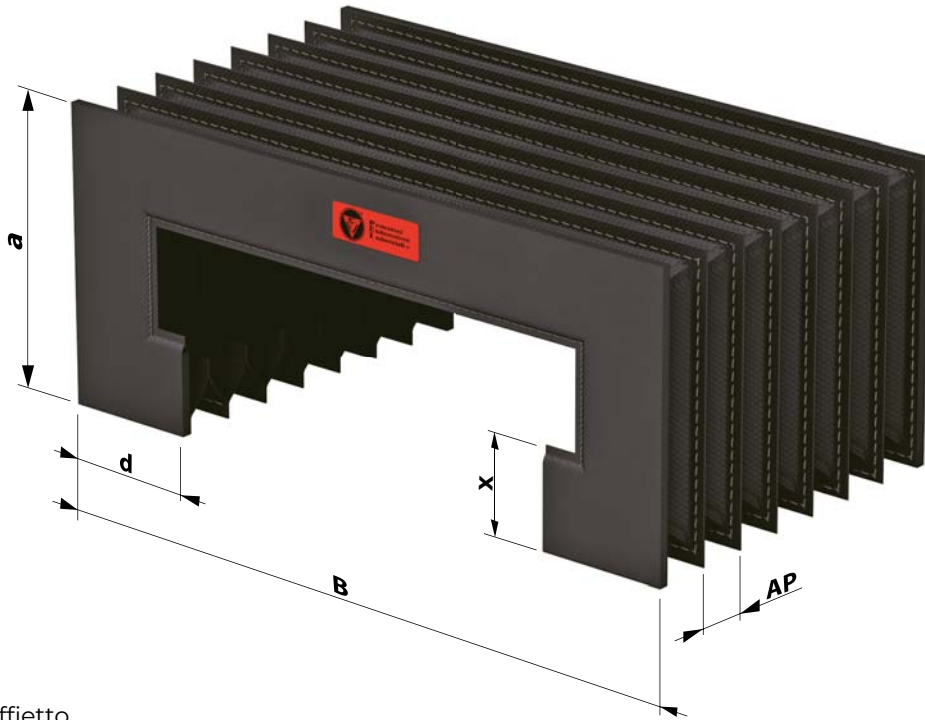
## SOFFIETTI PIANI CUCITI

I soffietti piani cuciti prodotti da **P.E.I.** sono molto resistenti e hanno un pacco chiuso molto contenuto in relazione alla corsa del soffietto.

La costruzione di questo modello avviene attraverso una doppia cucitura sulle ali del soffietto.

L'assenza di pieghe di tessuto garantisce la pulizia del soffietto da trucioli e morchia.

Qualora l'applicazione sulla macchina richieda una rigidità strutturale, si possono inserire rinforzi intermedi metallici e sagomati per un sicuro appoggio sulle guide.



**B** = Larghezza soffietto

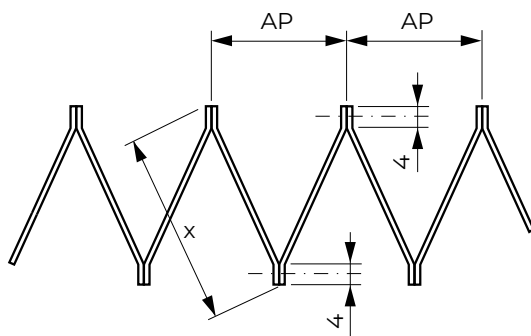
**a** = Altezza soffietto

**x** = Altezza piega

**d** = Rientro soffietto

**AP** = Apertura piega

### Esecuzione cucita



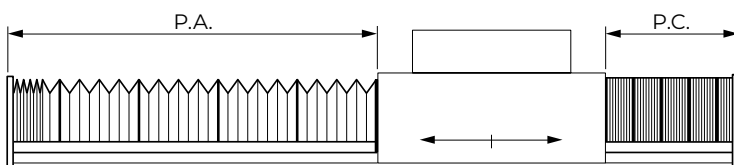
### Formula per il calcolo del PACCO CHIUSO

$$\mathbf{P.C.} = \mathbf{NP} \cdot 2,5 + \text{spessore flange}$$

$$\mathbf{NP} = \text{Numero dei passi} = \frac{\mathbf{P.A.}}{\mathbf{AP}} + 2$$

$$\mathbf{AP} = \text{Apertura di 1 passo} = (\mathbf{x} - 8) \cdot 1,41$$

Dimensioni in mm.



**P.A.** = Pacco Aperto

**P.C.** = Pacco Chiuso

Per questa tipologia di soffietti consultare il nostro ufficio tecnico.

Compila il questionario disponibile sul nostro sito per ricevere un'offerta personalizzata del Soffietto Piano Cucito più adatto alle esigenze del tuo progetto

[clicca qui](#)

## SOFFIETTI CIRCOLARI CUCITI

Si utilizzano quando occorre un pacco chiuso molto ridotto.

- Alta resistenza allo stress meccanico e dinamico
- Resistenti a liquidi refrigeranti ed oli
- Idonei per alte temperature
- Disponibili con boccole di guida ed anelli di rinforzo
- Nessun costo di attrezzatura
- Diametro interno minimo a partire da 20 mm
- Diametro esterno di qualsiasi dimensione
- A scelta con bordatura (su richiesta in colori di avvertimento di pericolo).

### Materiali disponibili:

Poliestere spalmato con Neoprene\* (spessore da 0,3 a 1,2 mm)

Poliestere spalmato con PVC (spessore da 0,3 a 0,7 mm)

TEMAT007

TEMAT164-TEMAT165

TEMAT009

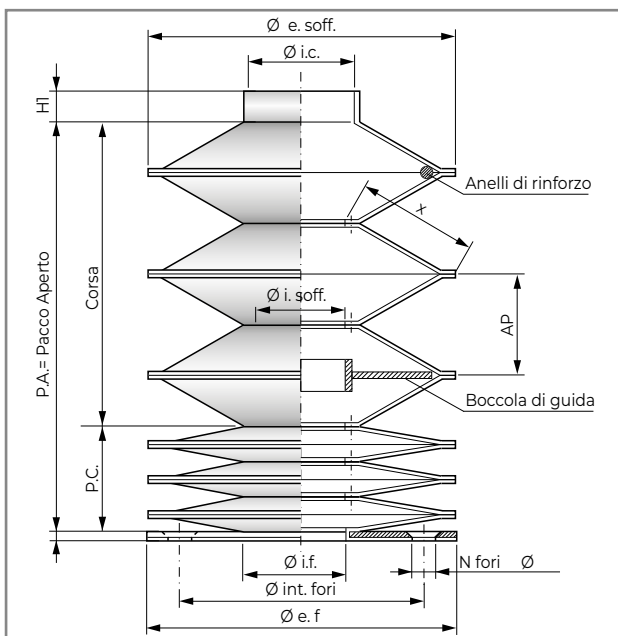
TEMAT011

TEMAT081

\* Neoprene è un marchio registrato.

Per la [lista materiali](#) consultare il sito [www.pei.it](http://www.pei.it).

A richiesta sono disponibili ulteriori materiali: consultare il nostro ufficio tecnico.



Dimensioni in mm.

### Formola per il calcolo del PACCO CHIUSO

$$P.C. = \text{Pacco Chiuso} = NP \cdot SP^*$$

$$NP = \text{Numero dei passi} = \frac{P.A.}{AP} + 1$$

\* SP = Spessore di 1 passo; vedi [lista materiali](#) sul sito [www.pei.it](http://www.pei.it)

$$AP = \text{Apertura 1 passo} = \left( \frac{\varnothing e. soff. - \varnothing i. soff.}{2} - 6 \right) \cdot 1,2$$

**Nota:** Quando occorrono gli anelli di acciaio armonico all'interno delle pieghe, P.C. calcolato dal nostro ufficio tecnico.

## SOFFIETTI STAGNI TERMOSALDATI

Si utilizzano quando occorre una protezione stagna degli organi delle macchine, come ad esempio viti e steli. Sono efficaci anche contro la contaminazione dei liquidi refrigeranti.

Hanno una buona resistenza alle sostanze chimiche e al calore compatibile con i materiali impiegati.

Possono essere forniti nelle più diverse conformazioni geometriche previo allestimento di nuove attrezzature (qualora non già esistenti nel nostro magazzino).

### Materiali disponibili:

TEMAT 018

TEMAT 019

TEMAT 153

TEMAT 153/S

TEMAT 156

TEMAT 081

Per la [lista materiali](#) consultare il sito [www.pei.it](http://www.pei.it).

A richiesta sono disponibili ulteriori materiali: consultare il nostro ufficio tecnico.



La riproduzione anche parziale della presente pagina è vietata. La P.E.I. srl si riserva il diritto di variare le informazioni, i disegni e le dimensioni senza preavviso.



## SOFFIETTI DEFORMATI E APRIBILI

I soffietti circolari deformati e apribili si utilizzano in tutti i casi dove occorre una forte resistenza meccanica.

Sono caratterizzati da un'eccellente resistenza allo stress meccanico così come ai liquidi refrigeranti ed oli.

I soffietti circolari deformati e apribili sono disponibili anche in forma conica a seconda delle esigenze. Non comportano nessun costo di attrezzatura e hanno un eccellente rapporto qualità/prezzo.

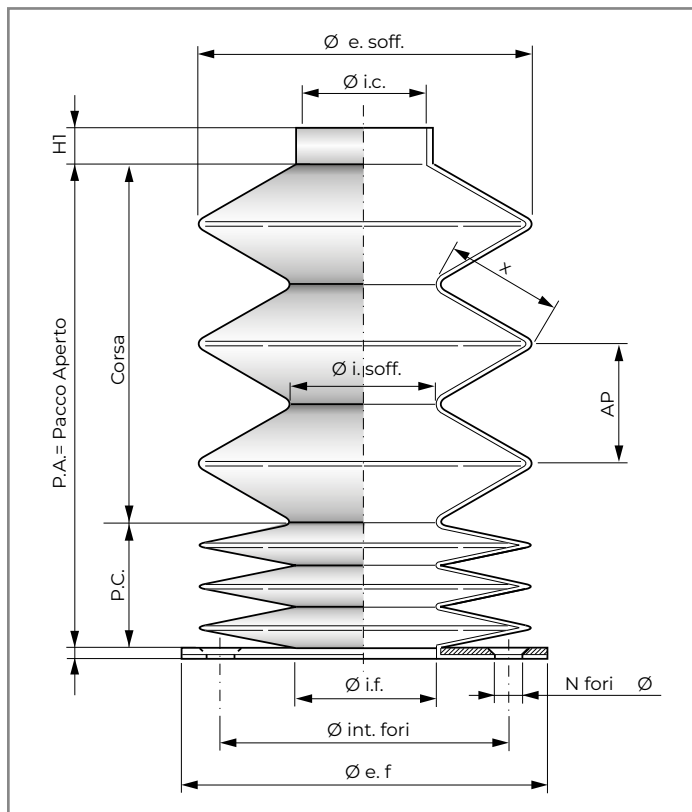
Su richiesta i soffietti circolari deformati e apribili sono disponibili con boccole di guida ed anelli di rinforzo.

### Materiali disponibili:

- TEMAT202
- TEMAT018
- TEMAT019
- TEMAT081
- TEMAT094

Per la [lista materiali](#) consultare il sito [www.pei.it](http://www.pei.it).

A richiesta sono disponibili ulteriori materiali: consultare il nostro ufficio tecnico.



### Formola per il calcolo del PACCO CHIUSO

$$P.C. = \text{Pacco Chiuso} = NP \cdot SP^*$$

$$NP = \text{Numero dei passi} = \frac{P.A.}{AP} + 1$$

\* SP = Spessore di 1 passo; vedi [lista materiali](#) sul sito [www.pei.it](http://www.pei.it)

$$AP = \text{Apertura 1 passo} = \left( \frac{\varnothing e. soff. - \varnothing i. soff.}{2} \right) \cdot 1,41$$

**Nota:** Quando occorrono gli anelli di acciaio armonico all'interno delle pieghe, **P.C.** calcolato dal nostro ufficio tecnico.

Compila il questionario disponibile sul nostro sito per ricevere un'offerta personalizzata del Soffietto Circolare più adatto alle esigenze del tuo progetto

[clicca qui](#)

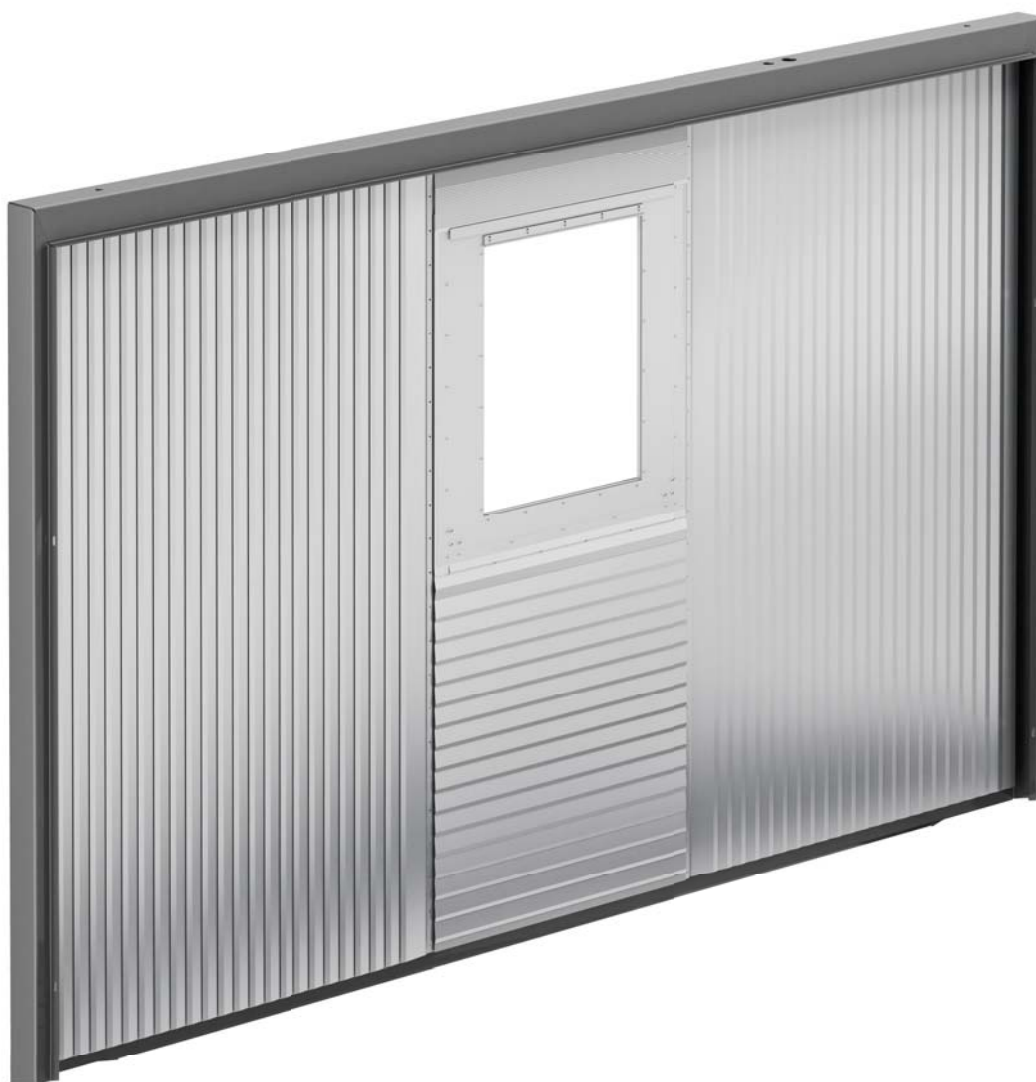
## SCUDO X-Y

### La protezione dinamica a soffietti

**SCUDO X-Y** è un sistema di protezione completo e dinamico che offre una doppia barriera sugli assi X e Y delle macchine utensili. Grazie a soffietti termosaldati e lamelle in acciaio inox, separa la zona di lavoro dal vano motori, garantendo:

- Doppia protezione: le lamelle bloccano i detriti, mentre il soffietto impedisce infiltrazioni di liquidi.
- Prestazioni elevate: velocità fino a 120 m/min e accelerazioni fino a 2g.
- Versatilità: adatto a macchine orizzontali e verticali di ogni dimensione.
- Robustezza e aspetto: resistente e dal design curato.
- Personalizzazione: variante con soffietti senza tessuto (vedi pag. 45).

**SCUDO X-Y** è la soluzione ideale per chi cerca affidabilità e sicurezza in ambienti industriali ad alte prestazioni.



### ESEMPIO DI APPLICAZIONE



La riproduzione anche parziale della presente pagina è vietata. La P.E.I. srl si riserva il diritto di variare le informazioni, i disegni e le dimensioni senza preavviso.



## SCUDO X-Y MODULARE

Nuova tecnologia per un montaggio semplice e veloce

**SCUDO X-Y MODULARE** rappresenta il nuovo approccio **P.E.I.** alla realizzazione delle protezioni tipo SCUDO X-Y. Unisce la solidità e l'efficienza del sistema tradizionale ad una tecnologia proprietaria di progettazione:

- Innovazione modulare: la cornice in alluminio strutturale sostituisce la lamiera nervata, garantendo una costruzione più leggera, robusta e veloce.
- Tempi ridotti e flessibilità: progettazione e produzione semplificate per consegne significativamente più rapide.
- Design compatto e minima manutenzione: minor ingombro e facilità di intervento per un'efficienza operativa senza pari.

Lo **SCUDO X-Y MODULARE** non è solo una protezione, è anche una soluzione progettata per rendere la manutenzione rapida e intuitiva.



Compila il questionario disponibile sul nostro sito per ricevere un'offerta personalizzata dello Scudo più adatto alle esigenze del tuo progetto

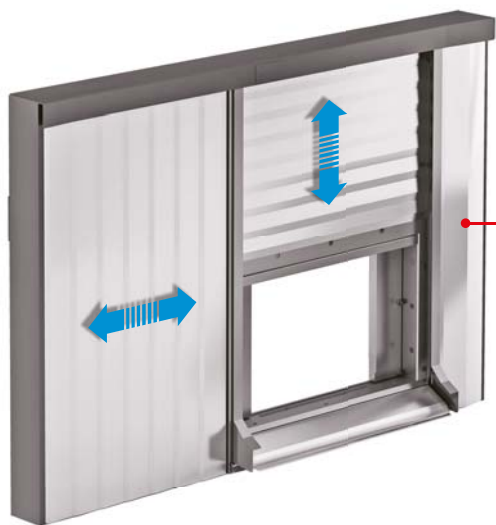
[clicca qui](#)



## Opzioni più utilizzate

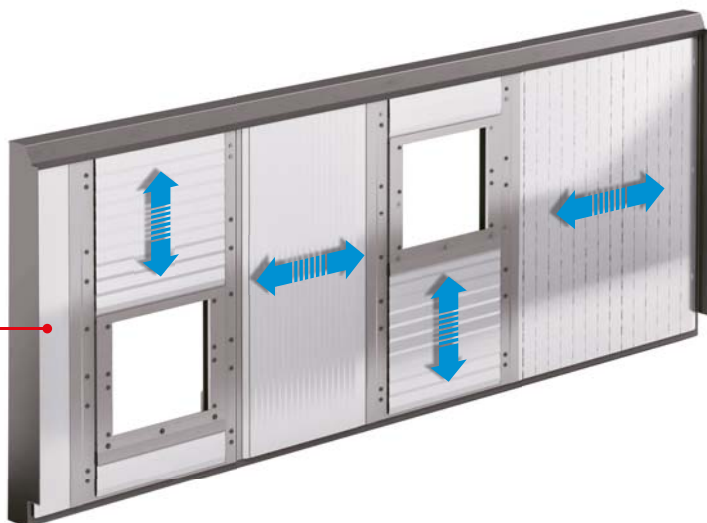
### SCUDO CON SOFFIETTI A LAMELLE FISSE

La soluzione più comune per la protezione completa degli assi.



### SCUDO CON SOFFIETTO A LAMELLE MOBILI

Per applicazioni con spazi ridotti nei pacchi chiusi dei soffietti sull'asse verticale. Prestazioni ottimali anche in condizioni di spazio limitato.



### SCUDO A PIÙ TESTE

Configurazione che consente l'uso di soffietti con lamelle fisse o mobili.



### SCUDO PER ALTE TEMPERATURE

Versione senza lamelle, specifica per applicazioni in ambienti ad alte temperature. Particolarmente adatta per stampanti 3D.

### OPZIONI PERSONALIZZATE

Sono realizzabili configurazioni speciali, per le diverse esigenze operative delle macchine utensili.

La riproduzione anche parziale della presente pagina è vietata. La P.E.I. srl si riserva il diritto di variare le informazioni, i disegni e le dimensioni senza preavviso.



## Struttura scudi a soffietti con lamelle

- 1) STRUTTURA
- 2) SOFFIETTI FRONTALI
- 3) SOFFIETTI VERTICALI
- 4) VASCA
- 5) RASCHIAOLIO



La riproduzione anche parziale della presente pagina è vietata. La P.E.I. srl si riserva il diritto di variare le informazioni, i disegni e le dimensioni senza preavviso.

Compila il questionario disponibile sul nostro sito per ricevere un'offerta personalizzata dello Scudo più adatto alle esigenze del tuo progetto

[clicca qui](#)

## GIANT SHIELD

### Scudo di grandi dimensioni

Scudo caratterizzato da dimensioni fuori standard, destinato a una grande macchina utensile per impieghi in settori in cui vengono lavorati componenti di grandi dimensioni.

Può essere realizzato fino all'altezza di 6000 mm e le lamelle sono caratterizzate da parametri speciali che permettono di svolgere la funzione in dinamico con elasticità, robustezza, leggerezza.

Il mantice, costituito da bande di tela speciale termosaldate anch'esse a tutta altezza, è il vero elemento responsabile dell'isolamento dal liquido lubrorefrigerante che le semplici lamelle di acciaio non sarebbero state in grado di garantire.

**GIANT SHIELD** asseconda totalmente il movimento della testa della macchina.

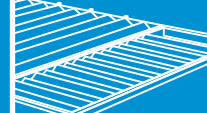


Le lamelle di acciaio inox rappresentano la parte rigida e costituiscono la barriera che protegge l'area dalla fuoriuscita di truciolo incandescente durante le lavorazioni.



[guarda su](#)  YouTube





## SISTEMA WAVE SKY

### Protezioni del cielo di fresatrici a traversa mobile

È una gamma di soffietti che limita la fuoriuscita di fumi, polveri e trucioli dall'area di lavorazione del pezzo.



guarda su  YouTube

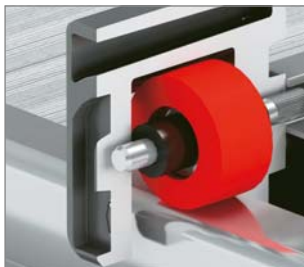


VERSIONE	VELOCITÀ MAX mt/min.	ACCELERAZIONE MAX g	LARGHEZZA TRA GUIDE MAX mm	CORSA MAX mm	ALTEZZA PIEGA STANDARD mm	USO
WAVE SKY	90	1	6.500	25.000	100 / 150 / 200 / 250 / 300	applicazioni su macchine utensili
WAVE SKY LIGHT	60	1	2.000	8.000	100 / 150 / 200 / 250	applicazioni anche diverse da macchine utensili
WAVE SKY HEAVY	90	1	10.000	25.000	100 / 150 / 200 / 250 / 300	per coperture oltre i 6.000 mm di larghezza
WAVE SKY CHEMICAL	60	1	6.000	25.000	100 / 150 / 200 / 250 / 300	copertura impianti chimici
WAVE COVER	da definire in fase progettuale					macchina con asse Z inferiore a 2 metri

## WAVE SKY

Con l'applicazione del soffietto **WAVE SKY** si riduce la potenza per l'aspirazione dei fumi nelle lavorazioni di fibre di carbonio, materiale composito e lubrorefrigerante vaporizzato.

Lo speciale tessuto traslucido utilizzato garantisce la luminosità nella zona di lavorazione.



Scorrimento su cuscinetto



Struttura portante modulare in alluminio



Tela speciale ad elevata rigidità



Carter copriguida

## WAVE SKY LIGHT

**WAVE SKY LIGHT** è una variante di Wave Sky, ideata per le applicazioni dove vi è l'esigenza di coprire lunghe corse, pur avendo la necessità di un pacco chiuso ridotto.

Mantiene le stesse caratteristiche di resistenza e durata di Wave Sky.

Il materiale traslucido con cui viene costruito lo rende ideale per applicazioni anche diverse da macchine utensili.

Utilizza le stesse guide di Wave Sky.



Scorrimento su pattini



Guide laterali modulari e regolabili



Carter copriguida

## WAVE SKY HEAVY

**WAVE SKY HEAVY** è una variante di Wave Sky, ideata appositamente per le applicazioni dove vi è l'esigenza di **coprire oltre i 6 mt di larghezza macchina**.

Utilizza le stesse guide di Wave Sky.



Scorrimento su doppio cuscinetto



Guida traversa

La riproduzione anche parziale della presente pagina è vietata. La P.E.I. srl si riserva il diritto di variare le informazioni, i disegni e le dimensioni senza preavviso.

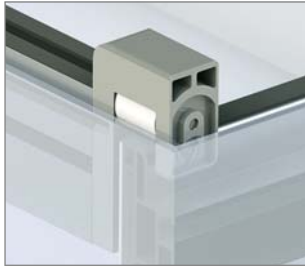




## WAVE SKY CHEMICAL

**WAVE SKY CHEMICAL** è una variante di Wave Sky, idonea alla copertura di impianti chimici che eseguono trattamenti superficiali come ad esempio quelli galvanici, di cromatura e di verniciatura.

Garantisce una protezione ottimale in pochissimo spazio, con facilità di manutenzione e alto livello di personalizzazione.



Carrelli per la movimentazione in materiale polimerico resistente all'aggressione dei trattamenti superficiali



Telo in polimero tecnico in grado di resistere ad agenti chimici

## WAVE COVER (Brevettato)

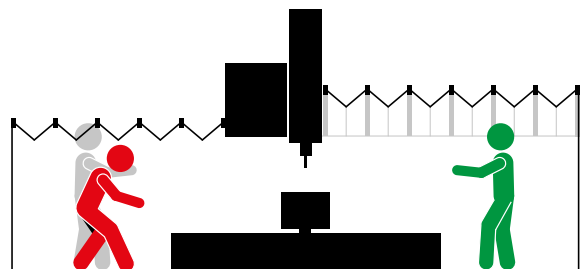
La soluzione **P.E.I.** permette di chiudere completamente anche una macchina con **asse Z inferiore a 2 metri**, lasciando contemporaneamente la libertà all'operatore di accedere all'interno senza dover aprire necessariamente la copertura.

A differenza di Wave Sky, **WAVE COVER** ha una forma a portale, con fianchi e tetto, che garantisce il sostenimento autonomo della struttura.



Nei fianchi sono applicate cerniere in materiale plastico, rigido quanto basta per evitare il ribaltamento, ma flessibile per garantire l'apertura e chiusura del meccanismo; il sistema fa sì che tutti i telai rimangano paralleli e verticali.

**WAVE COVER** si basa su una logica modulare simile a quella di Wave Sky, ma adotta una soluzione "a capanna" che permette la copertura più ampia e il posizionamento a qualsiasi altezza (anche in basso) delle guide.



## SMARTDRIVE HP (Brevettato)

### Soluzione motorizzata della protezione Wave Sky

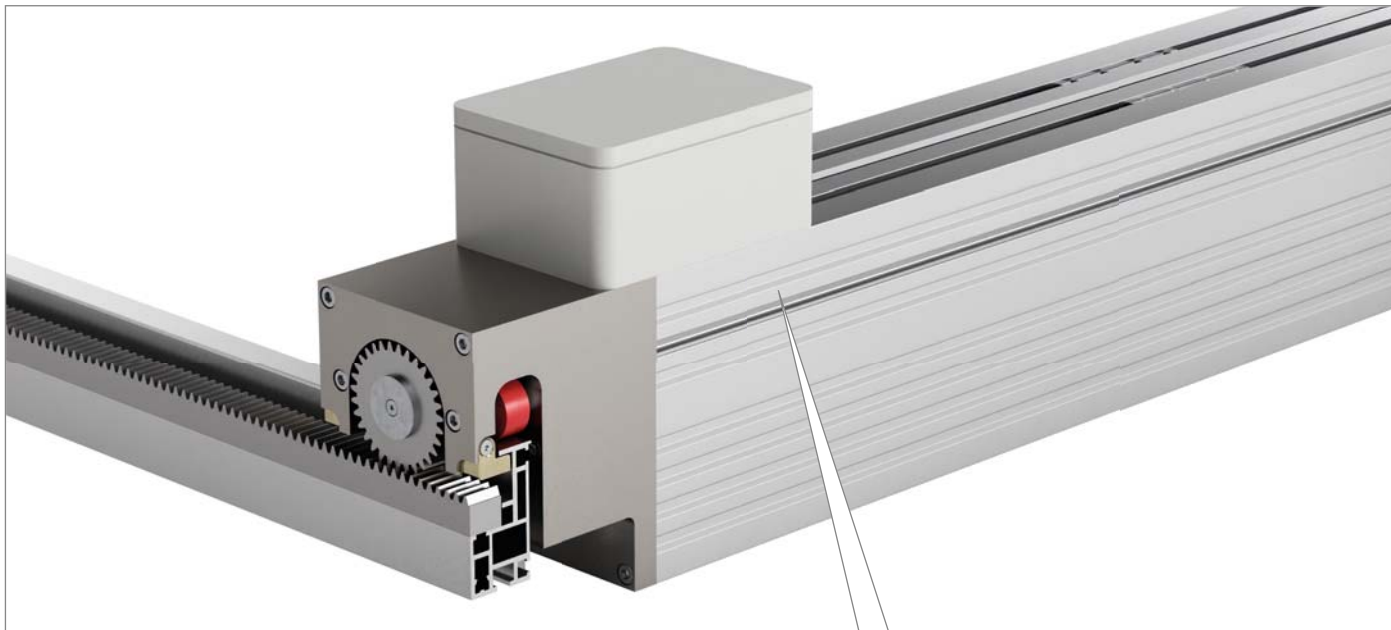
P.E.I. ha rinnovato il design della famiglia di coperture per cieli Wave Sky, grazie alla nuova **Smartdrive HP**.

La cremagliera è ora posizionata all'esterno della protezione, consentendo maggiore fluidità di movimento, bassissima manutenzione e maggiore durata nel tempo.

La potenza è inoltre raddoppiata, grazie a due motori installati all'interno di una cartuccia completamente removibile dall'utilizzatore in caso di guasto.

Si tratta di una soluzione *Plug & Play* che garantisce la continuità di funzionamento della macchina, evitando onerosi fermi: la gamma di protezioni Wave Sky diventa ancora più potente e affidabile.

**Smartdrive HP** è applicabile alle versioni Wave Sky STANDARD, LIGHT e HEAVY.



Rispetto alla versione precedente, la potenza in trazione ed arresto è raddoppiata grazie a due motori installati all'interno di una cartuccia completamente removibile e sostituibile dall'utilizzatore in caso di guasto.

Per lo stazionamento sono installati due elettrofreni alle estremità della barra.

La nuova **Smartdrive HP** è perfettamente intercambiabile con la precedente versione: mantiene le stesse dimensioni di ingombro e può essere quindi sostituita senza problemi su WaveSky già installati.



### ESEMPIO DI APPLICAZIONE





## TESSUTI IDONEI AI SOFFIETTI PER CIELI

### TEMAT154

Questo tessuto presenta eccellente resistenza ai prodotti petroliferi, agli oli ed alla forte abrasione. L'inserto tessile è composto da una tela speciale ad elevata rigidità trasversale e con un ottimo aspetto estetico. Viene normalmente impiegato in presenza di grandi quantità di truciolo. Traslucido ed antistatico.



Mantice del soffietto in tessuto traslucido e a doppia trama



Dettaglio dell'antistaticità del tessuto

CODICE MATERIALE	Descrizione materiali			Spessore (mm)	Resistenza termica	
	Lato contaminato	Inserto tessile	Lato non in vista		Contatto istantaneo °C	In continuo °C
TEMAT154	Poliuretano	Poliestere	Poliuretano	0,9	+130	-30 +90

### CERAMIX

Il Ceramix, codice **P.E.I.** TEMAT180, ha un'eccellente resistenza all'abrasione, al taglio, agli oli e alle alte temperature. L'inserto tessile è composto da due tele accoppiate e questo conferisce al tessuto una elevata rigidità trasversale ed un ottimo aspetto estetico.

Nelle protezioni Wave Sky, il Ceramix viene impiegato solo nelle pieghe del soffietto vicino la zona di lavoro, in presenza di grandi quantità di truciolo di alluminio caldo e tagliente, per lavorazioni di asportazione truciolo ad alta velocità in ambiente di lavoro secco. Antistatico.

### CERAMIX LIGHT

Il Ceramix Light, codice **P.E.I.** TEMAT181, ha un'eccellente resistenza all'abrasione, al taglio, agli oli e alle alte temperature. L'inserto tessile è costituito da un tessuto antistatico con buona rigidità trasversale ed un ottimo aspetto estetico.

Il Ceramix Light viene impiegato in presenza di truciolo caldo e tagliente, per lavorazioni di asportazione truciolo ad alta velocità in ambiente di lavoro sia secco che umido.

CODICE MATERIALE	Descrizione materiali			Spessore (mm)	Resistenza termica	
	Lato contaminato	Inserto tessile	Lato non in vista		Contatto istantaneo °C	In continuo °C
TEMAT180	CPT**	Poliestere	-	1,8	+1200	-30 +90
TEMAT181	CPT**	Poliestere	-	0,9	+1200	-30 +90

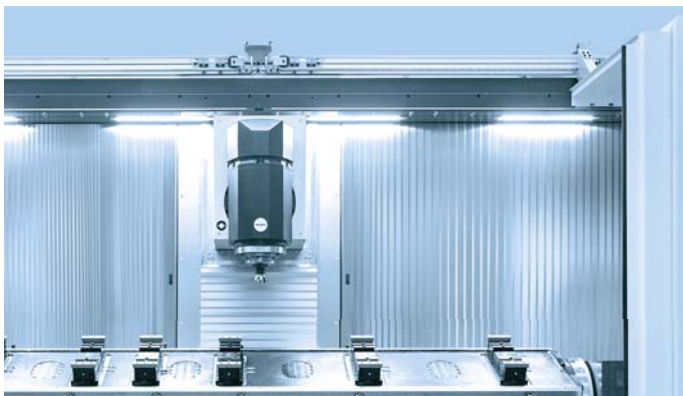
\*\* Ceramic Polymer Technology





## ESEMPI DI APPLICAZIONI SU MACCHINE UTENSILI

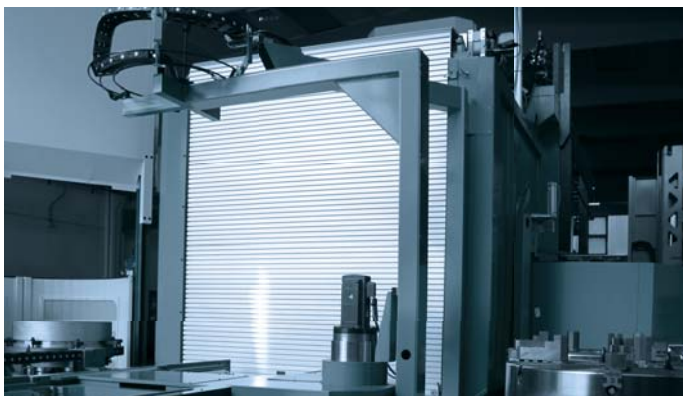
CENTRI DI LAVORO CNC



MACCHINE GANTRY



CENTRI DI TORNITURA



CENTRI DI FRESATURA



TORNI VERTICALI



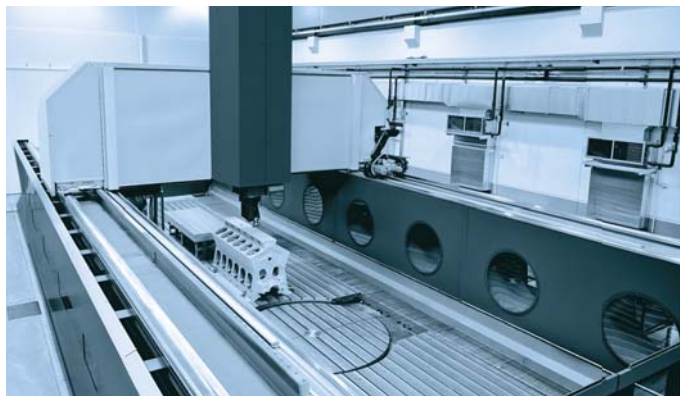
TORNI CNC



FRESALESATRICE



FRESATRICI A PORTALE



Per ulteriori informazioni, consultare la sezione Applicazioni nel sito [www.pei.it](http://www.pei.it)

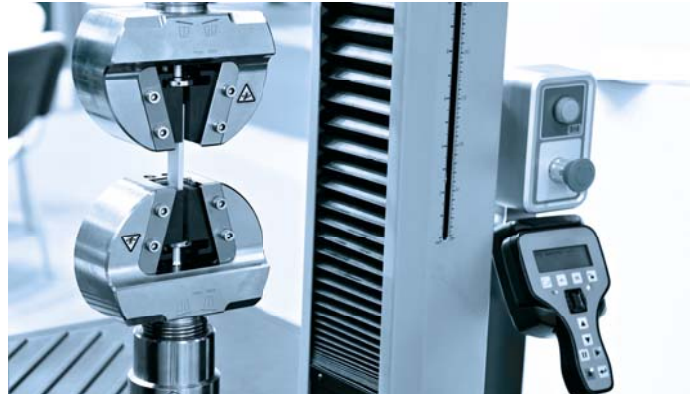


## ALTRI SETTORI APPLICATIVI DELLE PROTEZIONI P.E.I.

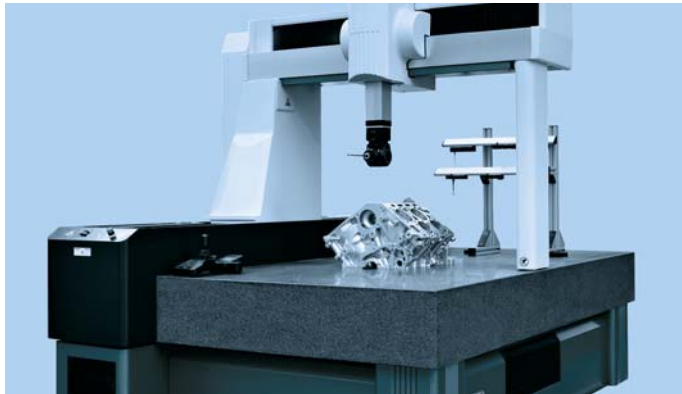
### SICUREZZA



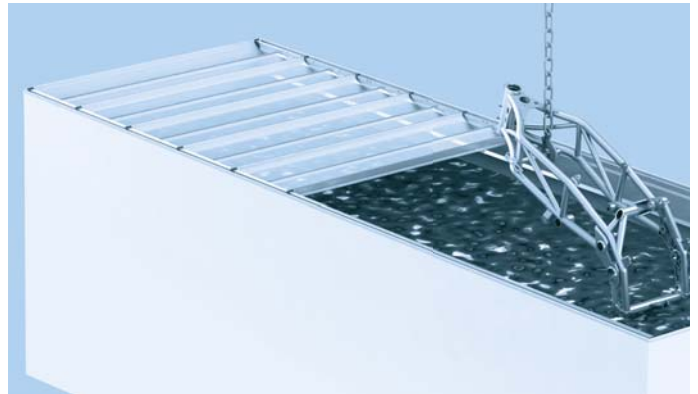
### MACCHINE DI PROVA IN LABORATORIO



### MACCHINE DI MISURA



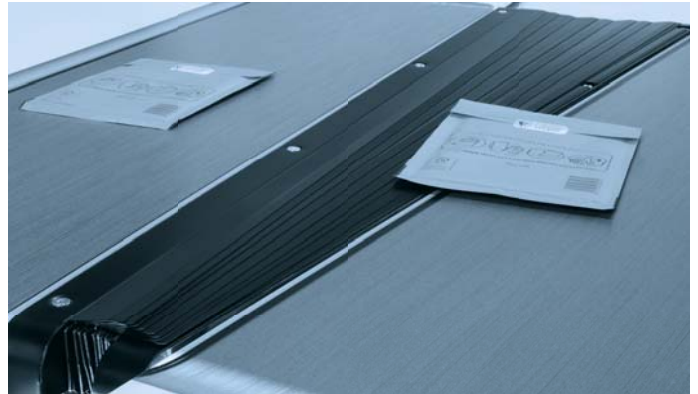
### TRATTAMENTI GALVANICI E SUPERFICIALI



### SETTORE MEDICALE



### LOGISTICA



### AGRICOLTURA



### ALIMENTARE



Per ulteriori informazioni, consultare la sezione Applicazioni nel sito [www.pei.it](http://www.pei.it)





## SEDE PRINCIPALE:

### P.E.I. S.r.l.

Via Torretta, 32 - 32/2 - 34 - 36

40012 Calderara di Reno - BOLOGNA

Tel. +39 051 6464811 - Fax +39 051 6464840

E-mail: [info@pei.it](mailto:info@pei.it)

Web: [www.pei.it](http://www.pei.it)



## Rete Vendita ITALIA

### EMILIA ROMAGNA (Esclusa Piacenza) REPUBBLICA DI SAN MARINO LOMBARDIA EST (Mantova)

#### Giuseppe Stoduto

Cell. 340.7706446 - Fax 051.6464841

E-mail: [gstoduto@pei.it](mailto:gstoduto@pei.it)

### MARCHE ABRUZZO MOLISE

FIR di Andreani Paolo S.a.s.

#### Paolo Andreani

Cell. 328.3291718 - Fax 071.2862356

E-mail: [info@firsas.com](mailto:info@firsas.com)

### LOMBARDIA EST (Milano Est e Città, Como, Lodi, Cremona, Varese, Bergamo, Brescia, Lecco, Sondrio, Monza)

#### Daniele Sacchetti

Cell. 348.2730226 - Fax 02.89201651

E-mail: [dsacchetti@pei.it](mailto:dsacchetti@pei.it)

### LOMBARDIA OVEST (Milano Ovest, Pavia) EMILIA (Piacenza) LIGURIA

#### Enrico Santin

Cell. 348.2701257 - Fax 0384.296706

E-mail: [esantin@pei.it](mailto:esantin@pei.it)

### PIEMONTE VALLE D'AOSTA

#### Fabrizio Pavese

Cell. 346.8581505

E-mail: [fpavese@pei.it](mailto:fpavese@pei.it)

### TOSCANA UMBRIA

#### Michele Garuglieri

Cell. 339.7976988

Fax 055.8572149

E-mail: [michele.garuglieri@hotmail.it](mailto:michele.garuglieri@hotmail.it)

### TRENTINO - ALTO ADIGE VENETO (Vicenza, Verona)

#### Luca Covolo

Cell. 392.5764338

E-mail: [lcovolo@pei.it](mailto:lcovolo@pei.it)

### VENETO (Padova, Venezia, Belluno, Rovigo, Treviso) FRIULI VENEZIA GIULIA (Udine, Trieste, Pordenone, Gorizia)

#### Gianluca Canova

Cell. 340.7938990

Fax 049.9004214

E-mail: [gcanova@pei.it](mailto:gcanova@pei.it)



## Rete Vendita GERMANIA

### Nord - Est

#### Uwe Rühlig

D-09130 Chemnitz

Tel. +49 (0)173 2539750

E-Mail: [uruehlig@pei.eu](mailto:uruehlig@pei.eu)

### Centro - Ovest

#### Arthur Litke

D-41836 Hückelhoven

Tel. +49 (0)163 6976464

E-Mail: [alitke@pei.eu](mailto:alitke@pei.eu)

### Baviera

#### Reinhardt Wellenreiter

D-82054 Sauerlach

Tel. +49 (0)157 74706565

Fax +49 (0)8104 647036

E-Mail: [rwellenreiter@pei.eu](mailto:rwellenreiter@pei.eu)

### Baden-Württemberg

#### Frank Wiehler

D-72793 Pfullingen

Tel. +49 (0)163 6846717

Fax +49 (0)7121 137194

E-Mail: [fwiehler@pei.eu](mailto:fwiehler@pei.eu)

La riproduzione anche parziale della presente pagina è vietata. La P.E.I. srl si riserva il diritto di variare le informazioni, i disegni e le dimensioni senza preavviso.

**AUSTRIA:****Radka Kotrousova**

A-4040 Linz  
Tel. +43 660 22 85 212  
E-mail: radka.kotrousova@pei.eu

**BENELUX:****Technisch buro Hemmes B.V.**

Granaatstraat 50  
7554 TR Hengelo - Nederland  
Tel. +31 (0)74 2 504 374  
E-mail: hemmes@tah.nl  
Web: www.tah.nl

**DANIMARCA:****Bondy Lmt**

Hassellunden 14  
DK - 2765 Smørum  
Tel. +45 7015 1414  
E-mail: fha@bondy.dk  
Web: www.bondy.dk

**FINLANDIA:****Movetec Oy**

Suokalliontie 9  
01740 Vantaa  
Tel. +358 (0)9 525 92 334  
E-mail: sami.kivisto@movetec.fi  
Web: www.movetec.fi

**FRANCIA:****Cetic S.a.**

2 rue Hélène Boucher  
78125 Gazeran  
Tel. +33.130.491120  
E-mail: contact@cetic.fr  
Web: www.cetic.fr

**GRECIA:****MICHAEL LATSOS & Co O.E.**

Ethnikis Antistaseos 39  
GR - 57008 Ionia - Thessaloniki  
Tel. +30 2310 778922  
E-mail: info@mlatsos.gr  
Web: www.mlatsos.gr

**NORVEGIA:****Aratron AS**

Bjørnerudveien 17, OSLO  
Tel. +47 23 19 16 60  
E-mail: firmapost@aratron.no  
Web: www.aratron.no

**POLONIA:****Mercator**

Tel. +48 (22) 625 65 41  
E-mail: mercator@mercator.com.pl  
Web: www.mercator.com.pl

**PORTOGALLO:****REIN Solutions**

Portal de Gamarra, 36 Pabellón nº 14  
01013 Vitoria-Gasteiz (Álava) - SPAGNA  
Tel. +34 945 121 128 - Fax +34 945 266 437  
E-mail: info@exrein.es  
Web: www.rein-solutions.es

**INGHILTERRA e IRLANDA:****Boreflex Ltd**

Unit 8,9,10, Gateway Court, Gateway Indust. Estate, Parkgate  
Rotherham, South Yorkshire, S62 6LH  
Tel. +44 01709 522333 - Fax +44 01709 522663  
E-mail: sales@boreflex.co.uk  
Web: www.boreflex.co.uk

**REPUBBLICA CECA e REPUBBLICA SLOVACCA:****Radka Kotroušová**

technické poradenství  
Tel. +420 777 590 967  
E-mail: radka.kotrousova@pei.eu

**SPAGNA:****REIN Solutions**

Portal de Gamarra, 36 Pabellón nº 14  
01013 Vitoria-Gasteiz (Álava)  
Tel. +34 945 121 128 - Fax +34 945 266 437  
E-mail: info@exrein.es  
Web: www.rein-solutions.es

**SVEZIA:****Damaskus Maskinskydd AB**

Anläggargvägen 14  
SE-136 44 Handen  
Tel. +46 (0)8 556 505 20  
E-mail: info@damaskus.se  
Web: www.damaskus.se

**SVIZZERA:****Svizzera di lingua francese: CETIC Suisse**

Boulevard Georges Favon 43  
CH-1204 Genève  
Tel. +41 (0)22 519 24 12  
contact@cetic.ch

**Svizzera di lingua italiana: Enrico Santin**

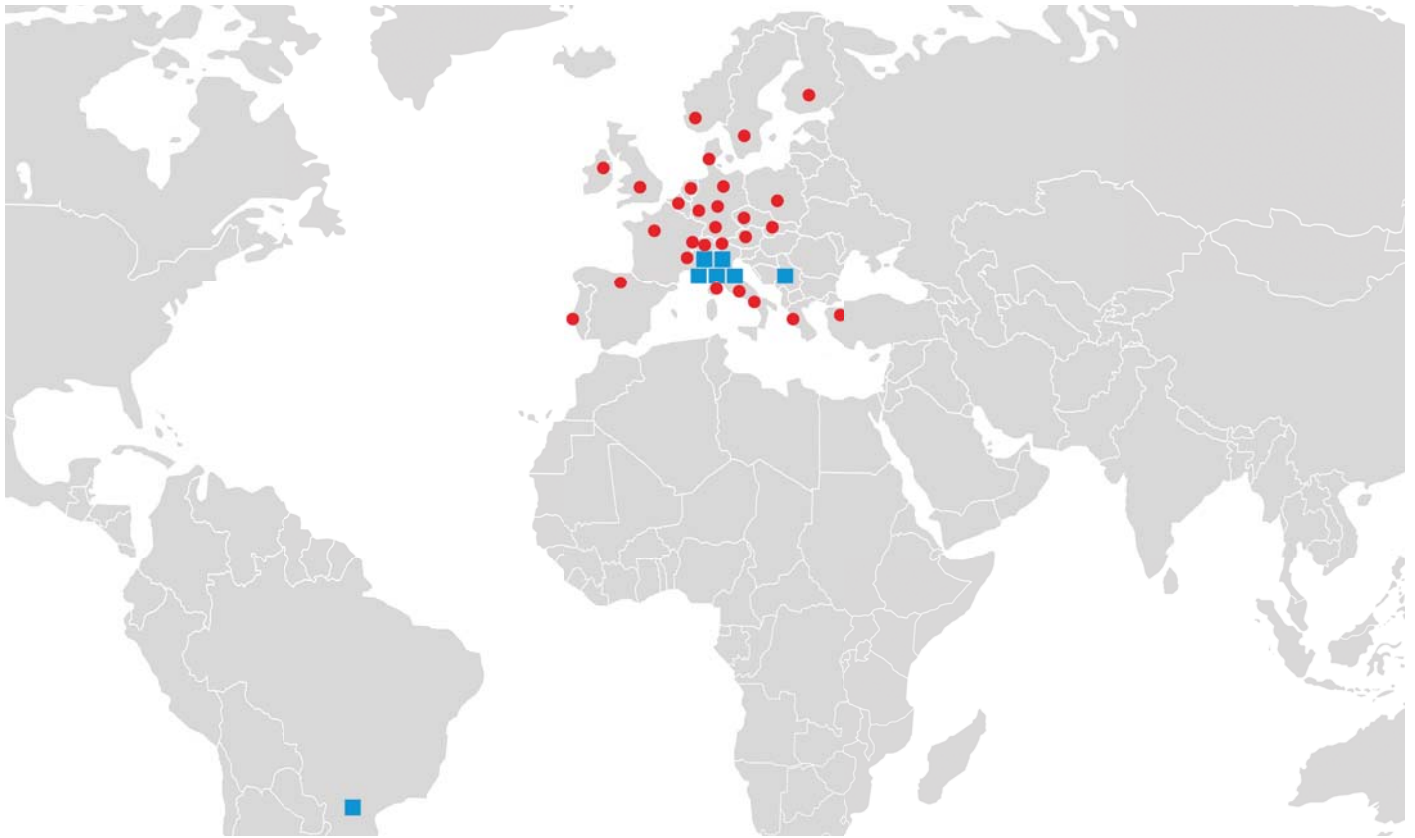
Cell. +39 348.2701257 - Tel. / Fax +39 0384.296706  
E-mail: esantin@pei.it

**Svizzera di lingua tedesca: Reinhardt Wellenreiter**

D-82054 Sauerlach  
Tel. +49 (0)157 74706565 - Fax +49 (0)8104 647036  
E-mail: rwellenreiter@pei.eu

**TURCHIA:****ENESTEKNIK ENDÜSTRİYEL ÇÖZÜMLERİ****MAK. İNŞ. SAN. VE TİC. LTD**

Alaaddinbey Mah. 622 Sok. Sera Plaza 1/C  
Nilüfer - BURSA  
Tel. +90 224 443 66 77 - Fax +90 224 443 64 62  
E-mail: enes@enesteknik.com  
Web: www.enesteknik.com



■ Sedi e stabilimenti gruppo P.E.I.

● Rete di vendita gruppo P.E.I.



**ITALIA**

**P.E.I. Srl**  
Calderara di Reno (BO)



**ITALIA**

**PEI VM**  
Zola Predosa (BO)



**ITALIA**

**ZANINI**  
Zola Predosa (BO)



**ITALIA**

**PEI MOBILITY**  
Zola Predosa (BO)



**ITALIA**

**SPER**  
Solarolo Rainerio (CR)



**ITALIA**

**NUOVA METAL**  
Pidenza - Drizzona (CR)



**GERMANIA**

Ismaning



**SERBIA**

Velika Plana



**BRASILE**

Bento Gonçalves/RS

La riproduzione anche parziale della presente pagina è vietata. La P.E.I. srl si riserva il diritto di variare le informazioni, i disegni e le dimensioni senza preavviso.





**P**rotezioni  
**E**laborazioni  
**I**ndustriali

**P.E.I. S.r.l.**

Via Torretta 32 - 32/2 - 34 - 36  
40012 Calderara di Reno  
BOLOGNA (ITALY)  
Tel. +39 - 051 - 6464811  
Fax +39 - 051 - 6464840  
info@pei.it ■ www.pei.it