

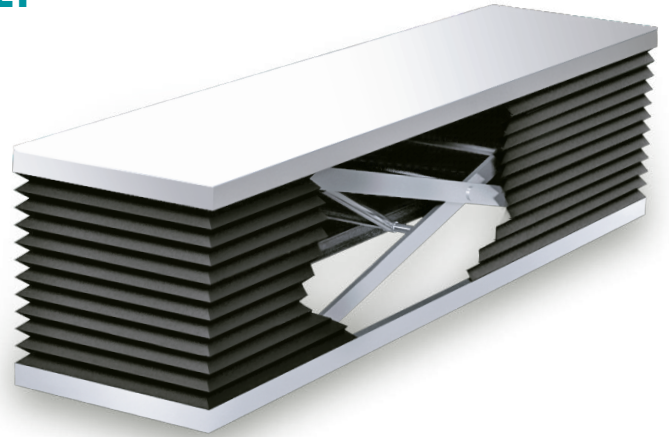


## OCHRANNÉ MĚCHY PRO ZDVIHACÍ STOLY

- ochrana proti vniknutí
- chrání před prachem, nečistotou a cizími tělesy

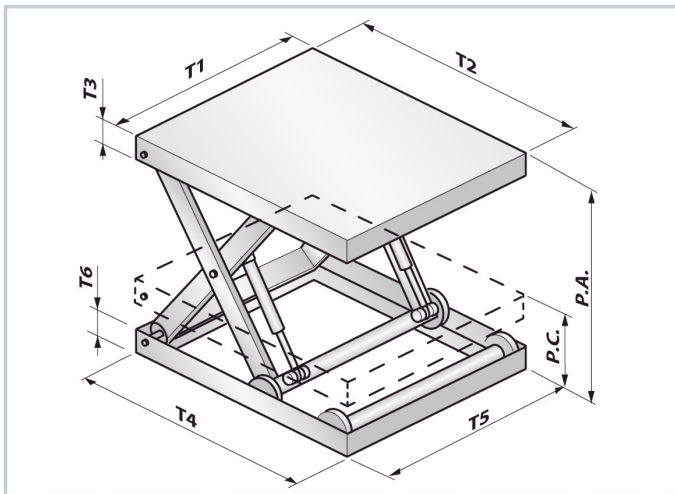
### PŘÍKLADY POUŽITÍ:

- vertikální ochrana proti zásahu a vniknutí do stroje
- oddělení skladovacích a meziskladovacích prostor
- ochrana osob u nůžkových zdvihacích stolů a montážních plošin v průmyslu / zajištění rozdílných výšek u montážních plošin
- ochrana základních desek u medicínských přístrojů



### Upevnění měchů pro zdvihací stoly

<p><b>I</b></p> <p>příruby z ocelového plechu, hliníku nebo PVC; tvar a díry podle výkresu zákazníka</p>	<p><b>B</b></p> <p>příruby z ocelového plechu, hliníku nebo PVC; tvar a díry podle výkresu zákazníka</p>	<p><b>E</b></p> <p>upevnění pomocí rámu z PVC se suchým zipem; toto provedení nabízí:</p> <ul style="list-style-type: none"> <li>• rychlé upevnění a odstranění měchu</li> <li>• je nízkonákladové</li> </ul>	<p><b>CI</b></p> <p>upevnění uvnitř měchu; pro upevnění jsou vhodné šrouby</p>	<p><b>CE</b></p> <p>příruby mimo profilu ochranného měchu; pro upevnění jsou vhodné šrouby</p>
--	--	---	--	--



**! poptávkový formulář pro ochranné měchy pro zdvihací stoly:**

T1 = \_\_\_\_\_ mm

T2 = \_\_\_\_\_ mm

T3 = \_\_\_\_\_ mm

T4 = \_\_\_\_\_ mm

T5 = \_\_\_\_\_ mm

T6 = \_\_\_\_\_ mm

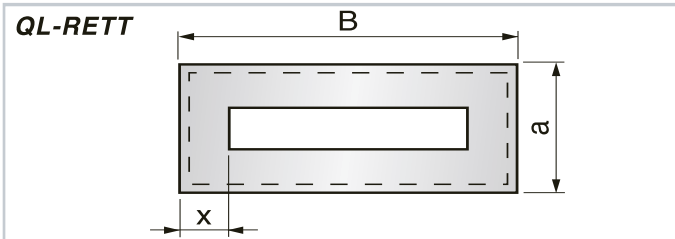
P.A. = \_\_\_\_\_ mm

P.C. = \_\_\_\_\_ mm

NP = \_\_\_\_\_

upevnění nahoře  I  B  E  CI  CE

upevnění dole  I  B  E  CI  CE



**! údaje k poptávce na OCHRANNÉ MĚCHY pro zdvihací stoly:**

a = \_\_\_\_\_

B = \_\_\_\_\_

X = \_\_\_\_\_

poznámky

**! jméno zákazníka**

email

množství

datum

**POZOR:** pole s údaji a obrázky označené **!** je nutné vyplnit pro vytvoření naší nabídky. Prosím vyplněné odešlete emailem na [info@pei.eu](mailto:info@pei.eu) nebo faxem na číslo +39 051 6464840.